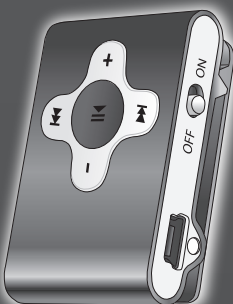


YAWVIK



RUN MP3 PLAYER

Manual

Handleiding

Bedienungsanleitung

Manuel

Manual

Manual

Instrukcja

Návod

Manuál

Manual

Manuell

Οδηγίες Χρήσης

PMP020

PMP030

PMP021

PMP031

PMP022

PMP032

PMP023

PMP033

PMP024

PMP034

PMP025

PMP035

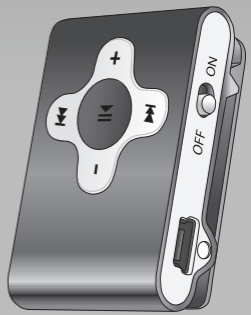
PMP027

PMP037

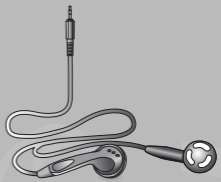
PMP028

PMP038

RUN



1x



1x

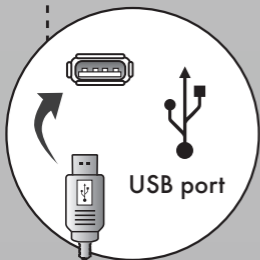


1x

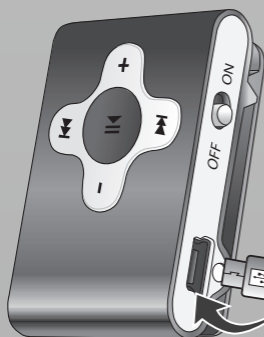


1x

RUN RUN



USB port

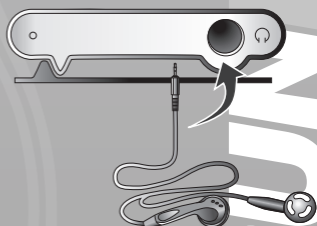


OFF ON

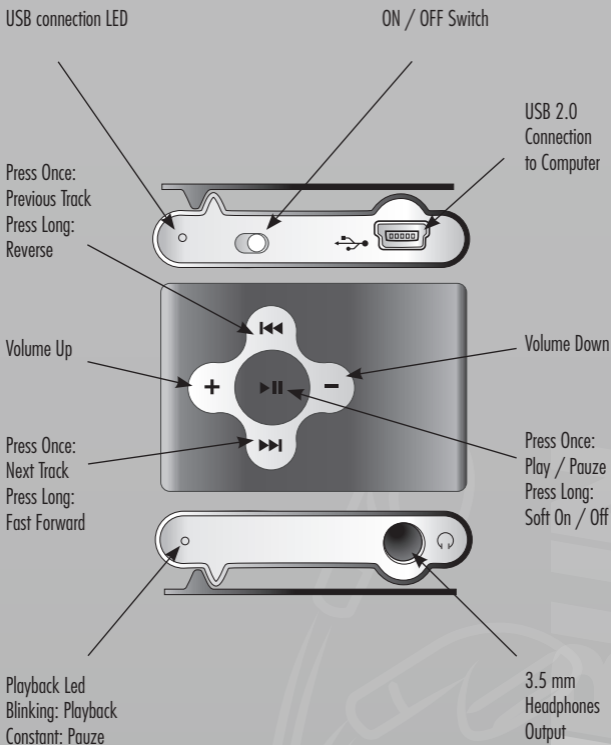
2.5 Hours

10%

100%

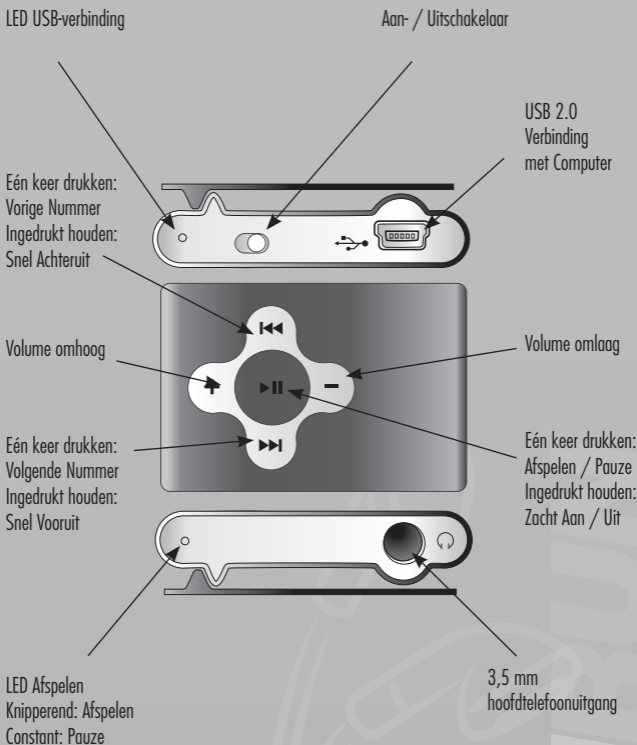


BUN



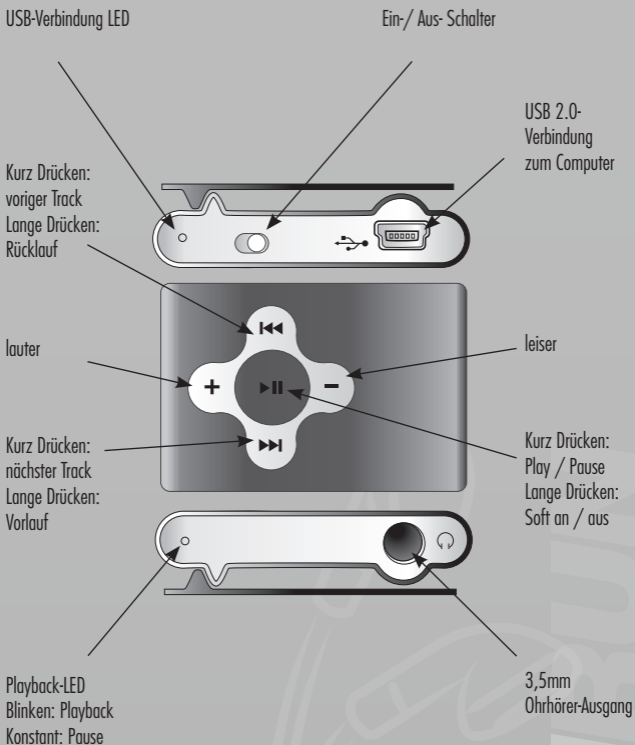
Instructions

- The player charges during USB connection
- With soft-off, the player will remember playback position
- The player plays back files in the order in which they are placed on the player
- Volume is controlled in 10 steps
- To place music on the player, simply connect it to your computer. Your computer will recognize it as a storage device



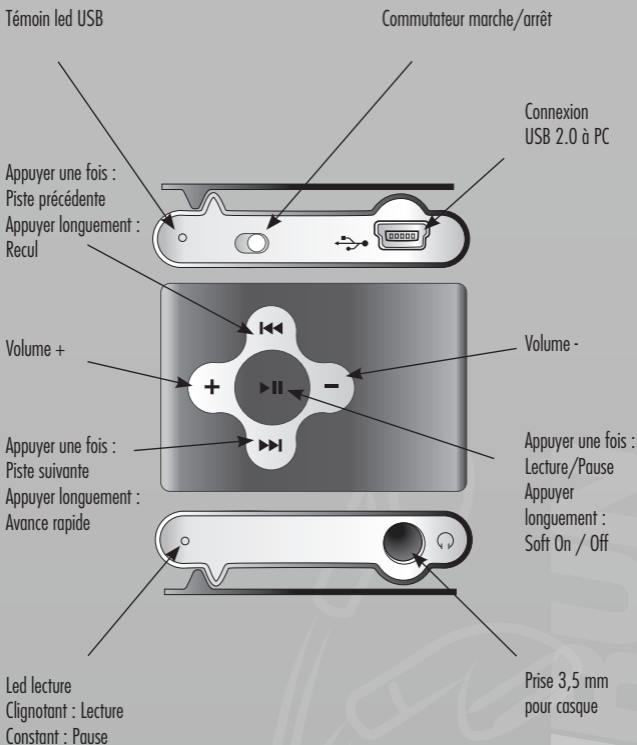
Instructies

- De speler laadt op tijdens USB-verbinding
- Via de zachte uitschakeling onthoudt de speler de afspeelpositie
- De speler speelt bestanden af in de volgorde waarop ze op de speler zijn geplaatst
- Het volume is regelbaar in 10 stappen
- Om muziek op de speler te zetten verbind je de speler eenvoudigweg met je computer. Je computer zal het herkennen als een opslagmedium



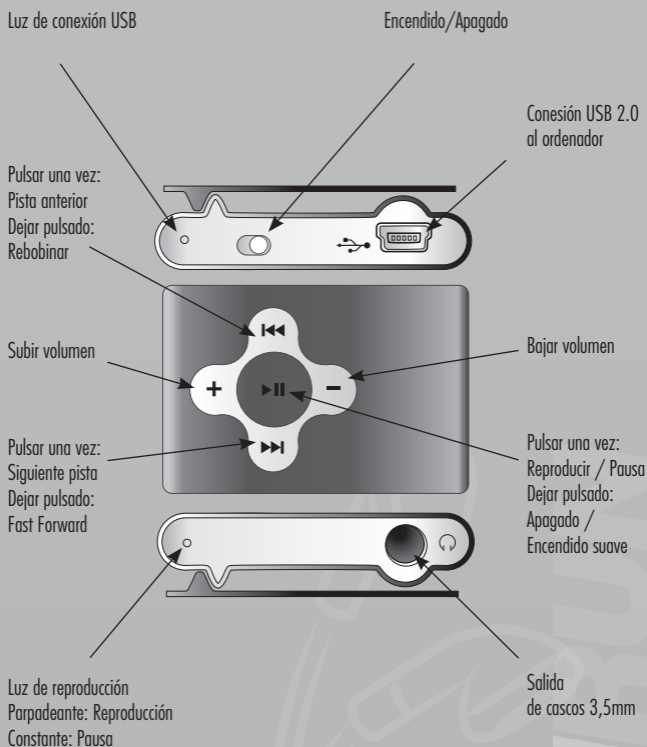
Betriebsanleitung

- Der Player wird über die USB-Verbindung aufgeladen
- Mit der Einstellung Soft-off, wird der Player die Playback-Position beibehalten
- Der Player spielt die Files in der Reihenfolge ab, mit der sie auf dem Player aufgespielt wurden.
- Die Lautstärkeregelung ist in 10 Schritten möglich
- Musik spielen Sie auf, indem Sie den Player einfach an Ihren Computer anschließen. Ihr Computer wird den Player als Speicherplatz betrachten.



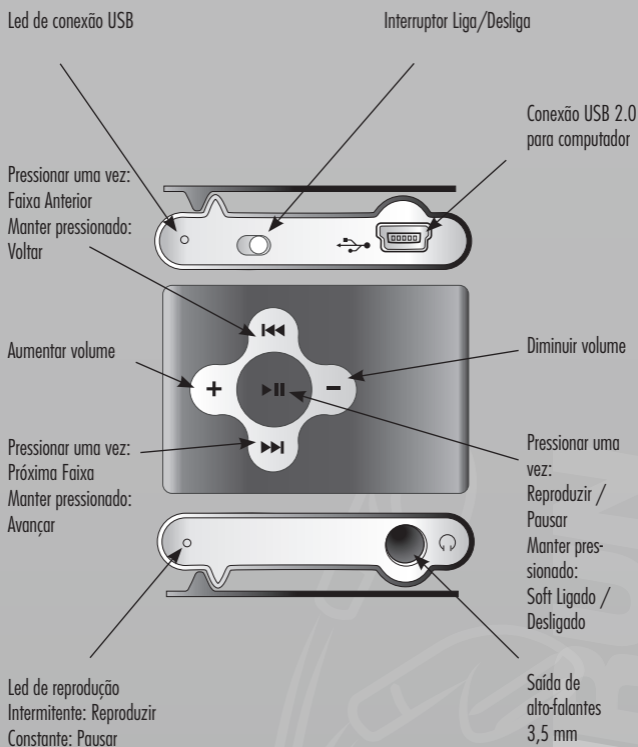
Instructions

- Le lecteur est rechargé pendant la connexion USB
- Avec soft-off, la position de lecture est mémorisée par le lecteur
- Le lecteur joue les fichiers dans l'ordre dans lequel ils ont été placés sur le lecteur
- Le volume se règle sur 10 positions
- Pour mettre de la musique sur le lecteur, branchez-le simplement sur votre PC. Votre PC reconnaît un support de stockage



Instrucciones

- El reproductor se carga cuando está conectado con el USB.
- Con el apagado suave, el reproductor recordará la última posición de reproducción.
- El reproductor reproduce los archivos en el orden que se colocaron en el reproductor.
- Control de volumen en 10 pasos.
- Para colocar música en el reproductor, conéctelo al ordenador. Su ordenador lo reconocerá como un dispositivo de almacenamiento.

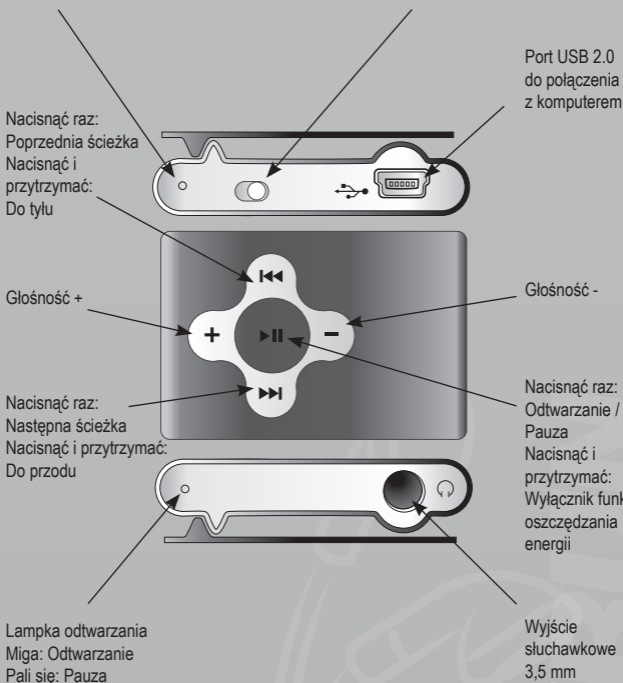


Instruções

- O leitor é carregado durante a conexão USB
- Com o soft desligado, o leitor lembrará da posição de reprodução
- O leitor executa arquivos armazenados na ordem em que eles foram inseridos no leitor
- O volume é controlado em 10 passos
- Para fazer o leitor iniciar a reprodução, simplesmente conecte-o ao seu computador. Ele irá reconhecê-lo como um dispositivo de armazenamento

Lampka połączenia USB

Wyłącznik



Wskazówki

- Odtwarzacz jest zasilany za pośrednictwem złącza USB.
- Gdy funkcja oszczędzania energii jest wyłączona, odtwarzacz zapamięta miejsce, w którym odtwarzanie zostało przerwane.
- Urządzenie odtwarza utwory w kolejność, w której są zapisane w jego pamięci.
- Głośność można regulować w zakresie 10-stopniowym.
- Aby przenieść pliki muzyczne do pamięci odtwarzacza, należy go podłączyć do komputera. Komputer rozpozna odtwarzacz jako pamięć przenośną.

Led kontrolka USB připojení

Vypínač

Stisk jednou:
Předešlá stopa
Dlouhý stisk:
Přetáčení vzad

USB 2.0
Připojení k
počítači

Zesílení hlasitosti

Zeslabení
hlasitosti

Stisk jednou:
Další stopa
Dlouhý stisk:
Následující

Stisk jednou:
Přehrát /
Pozastavit
Dlouhý stisk:
Měkké zapnutí /
vypnutí

Led kontrolka přehrávání
Blikání: Přehrávání
Stále světlo: Pozastavení

3,5mm výstup
sluchátek

Pokyny

- Přehrávač se nabíjí v průběhu USB připojení
- Při měkkém vypnutí si přehrávač zapamatuje polohu přehrávání
- Přehrávač přehrává soubory v pořadí, jak byly umístěny do přehrávače
- Hlasitost je ovládána v 10 krocích
- Pro umístění hudby do přehrávače jej jednoduše připojte k počítači. Váš počítač jej rozpozná jakožto úložné zařízení.

Svetielko USB pripojenia

Spínač/Vypínač

Stlačte raz:
Predchádzajúca skladba
Stlačte dlhšie:
Späť

Pripojenie k počítaču USB 2.0

Zvýšenie hlasitosti

Stíšenie hlasitosti

Stlačte raz:
Nasledujúca skladba
Stlačte dlhšie:
Pretáčanie dopredu

Stlačte raz:
Prehrať/Pauza
Stlačte dlhšie:
Prepnutie do/z pohotovostného režimu

Svetielko prehrávania
Bliká: Prehrávanie
Svieti: Pauza

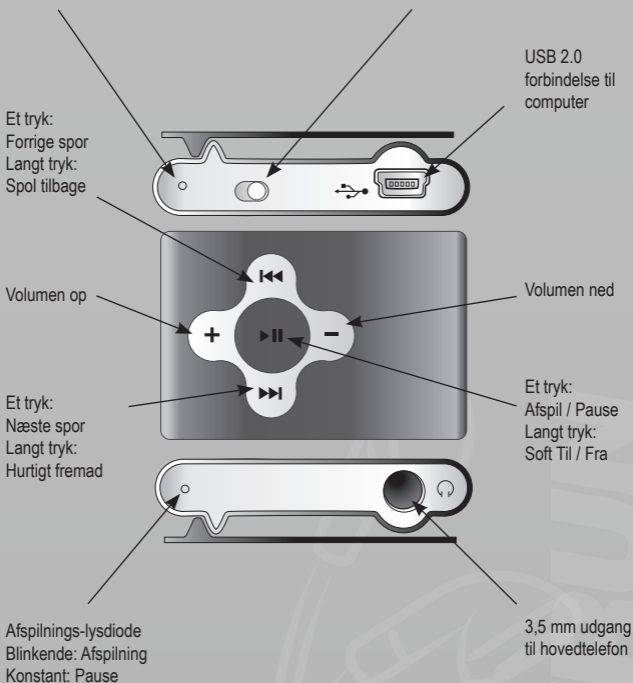
Výstup 3,5 mm slúchadiel

Pokyny

- Prehrávač sa nabíja počas USB pripojenia
- V pohotovostnom režime si prehrávač pamätá pozíciu prehrávania
- Prehrávač prehráva súbory v poradí, v akom sú umiestnené na prehrávači
- Hlasitosť sa ovláda v 10 krokoch
- Ak chcete umiestniť hudbu na prehrávač, jednoducho ho pripojte k počítaču. Váš počítač ho rozpozná ako úložné zariadenie

Lysdiode for USB-forbindelse

Tænd /Sluk-kontakt



Vejledning

- MP3-spilleren lader når den er tilsluttet USB
- Med soft-fra husker MP3-spilleren afspilningsstillingen
- MP3-spilleren afspiller filer i den rækkefølge, som de er på MP3-spilleren
- Volumen styres i 10 trin
- For at sætte musik over på MP3-spilleren skal du bare tilslutte den til din computer. Din computer genkender den som en lagerenhed.

USB-anslutningsindikator

På/Av-brytare

Tryck en gång:
Föregående spår
Lång tryckning
Back

USB 2.0 –
anslutning till
dator.

Volym upp

Volym ner

Tryck en gång:
Nästa spår
Lång tryckning
Snabbspolning framåt

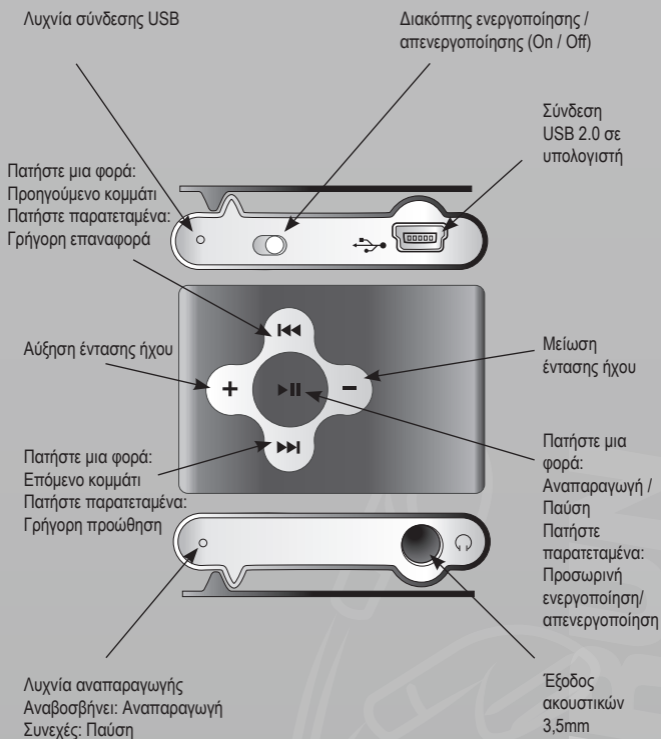
Tryck en gång:
Play / Pause
Lång tryckning
Soft On / Off

Uppspelningsindikator
Blinkar: Uppspelning
Konstant: Pause

3,5mm uttag för
hörlurar

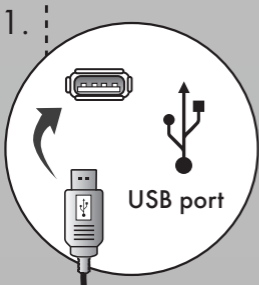
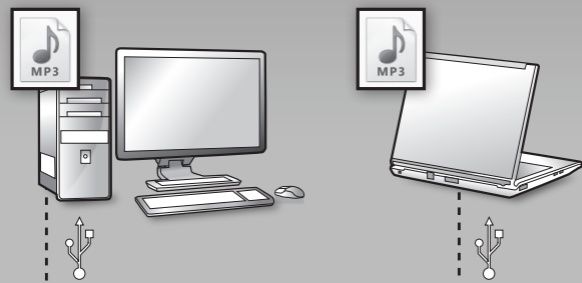
Instruktioner

- Spelaren laddas vid USB-anslutning
- Tack vare funktionen soft-off kommer spelaren ihåg uppspelningsposition
- Spelaren spelar upp filerna i den ordning de placerats på spelaren
- Volymen styrs i 10 steg
- För att spela upp musik på spelaren ska du ansluta den till datorn. Din dator detekterar den som en lagringsenhet



Οδηγίες

- Η συσκευή αναπαραγωγής φορτίζει κατά τη σύνδεση σε USB
- Με την προσωρινή απενεργοποίηση, η συσκευή αναπαραγωγής θα θυμάται τη θέση αναπαραγωγής
- Η συσκευή αναπαραγωγής αναπαράγει αρχεία με τη σειρά που έχουν τοποθετηθεί στη συσκευή
- Η ένταση ήχου έχει 10 βήματα ελέγχου
- Για να προσθέσετε μουσική στη συσκευή αναπαραγωγής, απλά συνδέστε τη στον υπολογιστή σας. Ο υπολογιστής σας θα την αναγνωρίσει ως συσκευή αποθήκευσης



BUY

Please visit our website for
CE declaration: www.yarvik.com



facebook.com/yarvik



twitter.com/yarvikce



youtube.com/yarvikce



forum.yarvik.com

YARVIK.COM