



WARNING

Veiligheidswaarschuwingen**Houd de telefoon buiten het bereik van kleine kinderen en huisdieren**

Houd de telefoon en alle bijbehorende onderdelen en accessoires buiten het bereik van kleine kinderen en huisdieren. Kleine onderdelen vormen verstikkingsgevaar of kunnen schadelijk zijn wanneer zij worden ingeslikt.

Bescherm uw gehoor

Als u naar muziek luistert met een headset op hoog volume, kan uw gehoor worden beschadigd. Gebruik het minimale volume waarmee u het gesprek of de muziek kunt horen.

Installeer mobiele telefoons en apparatuur voorzichtig

Zorg ervoor dat mobiele telefoons en bijbehorende apparatuur veilig in de auto zijn bevestigd. Vermijd het plaatsen van telefoon en accessoires op een plek waar de airbag zich zou ontvouwen. Verkeerd geïnstalleerde draadloze apparaten kunnen ernstig letsel veroorzaken als airbags zich snel ontvouwen.

- Afhankelijk van de software van de telefoon of uw provider kan de inhoud van deze gebruiksaanwijzing op sommige plaatsen afwijken van uw telefoon.

- Drukfouten voorbehouden.
- Bluetooth QD ID : B015272

www.samsungmobile.com

Printed in Korea
Code No.:GH68-23526A
Dutch. 07/2009. Rev. 1.0

SAMSUNG**Zet de telefoon uit of schakel de draadloze functies uit wanneer u zich in een vliegtuig bevindt**

De telefoon kan storing in de apparatuur van het vliegtuig veroorzaken. Houd u aan alle voorschriften van de luchtvaartmaatschappij en zet uw telefoon uit of schakel deze over naar een stand waarin alle draadloze functionaliteit is uitgeschakeld als dit door de bemanning van het vliegtuig wordt gevraagd.

Bescherm batterijen en opladers tegen schade

- Vermijd blootstelling van batterijen aan extreme temperaturen (onder 0° C/32° F of boven 45° C/ 113° F). Door extreme temperaturen kunnen de oplaadcapaciteit en levensduur van de batterijen afnemen.
- Voorom dat batterijen in aanraking komen met metalen voorwerpen. Dit kan een verbinding vormen tussen de plus- en minpolen van uw batterijen en tijdelijke of permanente schade aan batterijen veroorzaken.
- Gebruik nooit een beschadigde oplader of batterij.

Behandel de telefoon voorzichtig en verstandig

- Zorg ervoor dat de telefoon niet nat wordt. De telefoon kan ernstig worden beschadigd door vloeibare stoffen. Raak de telefoon niet aan met natte handen. De garantie van de fabrikant is niet van toepassing op waterschade aan de telefoon.
- Gebruik of bewaar de telefoon niet op een stoffige, vuile locatie om beschadiging van de bewegende onderdelen te voorkomen.
- De telefoon bevat ingewikkelde elektronica. Bescherm de telefoon tegen schokken en ruw gebruik om ernstige schade te voorkomen.
- Gebruik geen verf op de telefoon, omdat verf bewegende delen kan verstoppen, waardoor de telefoon niet goed meer werkt.

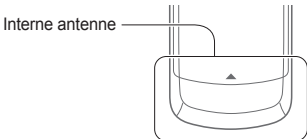
- Als uw telefoon een camerafitser of -lamp heeft, gebruik deze dan niet vlakbij de ogen van mensen of dieren.
- De telefoon kan worden beschadigd bij blootstelling aan magnetische velden. Gebruik geen telefoonhoesjes of accessoires met magnetische sluitingen en laat de telefoon niet gedurende langere tijd in contact komen met magnetische velden.

Voorom storing met andere elektronische apparatuur

De telefoon zendt RF-signalen (Radio Frequency) uit die storing kunnen veroorzaken in elektronische apparatuur die niet of niet voldoende is beschermd, zoals pacemakers, gehoorapparaten, medische apparatuur en andere apparatuur thuis of in de auto. Vraag advies bij de fabrikant van uw elektronische apparatuur om mogelijke problemen met storing op te lossen.

**Belangrijke gebruiksinformatie****Gebruik de telefoon in de normale positie**

Voorom contact met de interne antenne van de telefoon.

**Behandel batterijen en oplader voorzichtig en voer deze af volgens de voorschriften**

- Gebruik alleen batterijen en opladers die door Samsung zijn goedgekeurd en die specifiek voor uw telefoon zijn ontworpen. Incompatibele batterijen en opladers kunnen ernstige verwondingen veroorzaken of de telefoon beschadigen.
- Gooi batterijen en telefoons nooit in het vuur. Volg alle plaatselijke voorschriften bij het afvoeren van gebruikte batterijen en toestellen.
- Leg batterijen of telefoons nooit in of op verwarmingsapparaten, zoals een magnetron, kachel of radiator. Batterijen kunnen exploderen als ze te heet worden.
- U dient de batterij nooit in te drukken of te doorboren. Stel de batterij niet bloot aan hoge externe druk om interne kortsluiting en oververhitting te voorkomen.

Voorom verstoring van pacemakers

Houd minimaal 15 cm afstand tussen mobiele telefoons en pacemakers om mogelijke storing te voorkomen. Dit wordt aangeraden door fabrikanten en de onafhankelijke onderzoeksgroep Wireless Technology Research. Als u vermoedt dat uw telefoon storing veroorzaakt in een pacemaker of andere medische apparatuur, schakelt u de telefoon meteen uit en neemt u contact op met de fabrikant van de pacemaker of medische apparatuur voor hulp.

Laat de telefoon alleen repareren door bevoegd personeel

Wanneer u de telefoon laat repareren door onbevoegd personeel, kan de telefoon worden beschadigd en geldt de garantie niet meer.

Zorg voor een optimale levensduur van batterij en oplader

- Laat batterijen niet langer dan een week achtereenvolgens opladen, aangezien te veel opladen niet bevorderlijk is voor de levensduur.
- Batterijen die niet worden gebruikt, ontladen zich na verloop van tijd en moeten voor gebruik opnieuw worden opgeladen.
- Laat de stekker van de oplader niet in het stopcontact zitten als u de oplader niet gebruikt.
- Gebruik de batterijen alleen voor het doel waarvoor ze zijn bedoeld.

Wees voorzichtig met SIM-kaarten en geheugenkaarten

- Vernijd een kaart niet wanneer via de telefoon gegevens worden overgedragen of geopend. Dit kan leiden tot verlies van gegevens en/of beschadiging van de kaart of telefoon.
- Bescherm kaarten tegen sterke schokken, statische elektriciteit en elektrische storing van andere apparaten.
- Door veelvuldig wissen van en schrijven naar een geheugenkaart, verkort u de levensduur.
- Raak geen goudkleurige contactpunten of polen aan met uw vingers of met metalen voorwerpen. Veeg, indien nodig, geheugenkaarten schoon met een zachte doek.

Schakel de telefoon uit in omgevingen met potentieel explosiegevaar

Gebruik de telefoon niet bij een tankstation of in de buurt van brandstoffen of chemicaliën. Schakel de telefoon uit wanneer dit wordt aangegeven met waarschuwings-aanwijzingen of -instructies. De telefoon kan explosies of brand veroorzaken in en bij opslaglocaties voor brandstof en chemicaliën en gebieden waarin explosies plaatsvinden. Bewaar geen ontvlambare vloeistoffen, gassen en explosief materiaal in dezelfde ruimte als de telefoon of de onderdelen of accessoires van de telefoon.

Beperk het risico van letsel door vaak herhaalde bewegingen

Houd de telefoon tijdens gebruik ontspannen vast, druk licht op de toetsen, gebruik speciale functies waardoor u op minder toetsen hoeft te drukken (zoals standaardberichten en voorspellende tekst) en pauzeer regelmatig.

CE 0168**Zorg dat contact met nooddiensten mogelijk blijft**

In bepaalde gebieden of omstandigheden kunt u mogelijk geen alarmnummers bellen. Voordat u naar afgelegen of minder ontwikkelde gebieden afreist, moet u daarom een alternatieve methode achter de hand houden om contact op te kunnen nemen met nooddiensten.

Informatie over het SAR-certificaat (Specific Absorption Rate)

Uw telefoon voldoet aan de standaarden die in de EU zijn opgesteld voor blootstelling aan radiofrequentie-energie die wordt afgegeven door radio- en telecommunicatie-apparatuur. Deze standaarden verbieden de verkoop van mobiele apparaten die het maximumniveau voor blootstelling overschrijden, de zogenaamde SAR (Specific Absorption Rate), van 2,0 watt per kilogram.

Tijdens testen werd de maximale SAR voor dit model vastgesteld op 0,402 watt per kilogram. Bij normaal gebruik is de feitelijke SAR waarschijnlijk veel lager, aangezien de telefoon zo is ontworpen dat slechts de minimaal benodigde hoeveelheid RF-energie wordt gebruikt voor het verzenden van een signaal naar het dichtstbijzijnde basisstation. Door waar mogelijk automatisch lagere niveaus te gebruiken, beperkt de telefoon blootstelling aan RF-energie nog verder.

De conformiteitsverklaring van deze gebruiksaanwijzing geeft aan dat de telefoon voldoet aan de richtlijn van de EU betreffende radioapparatuur en telecommunicatie-eindapparatuur. Ga naar de website van Samsung over mobiele telefoons voor meer informatie over SAR en de gerelateerde EU-standaarden.



CAUTION

Veiligheidsinformatie**Verkeersveiligheid voor alles**

Gebruik uw telefoon bij voorkeur niet tijdens het rijden en houd u aan alle regels voor het gebruik van mobiele telefoons in de auto. Gebruik handsfree accessoires waar mogelijk.

Volg alle veiligheidsvoorschriften en regelgeving op

Houd u aan alle voorschriften waarmee het gebruik van een mobiele telefoon in een bepaald gebied wordt beperkt.

Gebruik alleen door Samsung goedgekeurde accessoires

Het gebruik van incompatibele accessoires kan de telefoon beschadigen of letsel veroorzaken.

Schakel de telefoon uit als u zich in de nabijheid van medische apparatuur bevindt

De telefoon kan storingen veroorzaken in medische apparatuur in ziekenhuizen en andere zorginstellingen. Volg alle voorschriften, waarschuwingsmededelingen en aanwijzingen van medisch personeel op.

Correcte verwijdering van dit product

(elektrische & elektronische afvalapparatuur)

(Van toepassing in de Europese Unie en andere Europese landen waar afval gescheiden wordt ingezameld)

Dit merkteken op het product, de accessoires of het informatiemateriaal duidt erop dat het product en zijn elektronische accessoires (bv. lader, headset, USB-kabel) niet met ander huishoudelijk afval verwijderd mogen worden aan het einde van hun gebruiksduur. Om mogelijke schade aan het milieu of de menselijke gezondheid door ongecontroleerde afvalverwijdering te voorkomen, moet u deze artikelen van andere soorten afval scheiden en op een verantwoorde manier recycleren, zodat het duurzame hergebruik van materiaalbronnen wordt bevordert.

Huishoudelijke gebruikers moeten contact opnemen met de winkel waar ze dit product hebben gekocht of met de gemeente waar ze wonen om te vernemen waar en hoe ze deze artikelen milieuvriendelijk kunnen laten recycleren.

Zakelijke gebruikers moeten contact opnemen met hun leverancier en de algemene voorwaarden van de koopovereenkomst nalezen. Dit product en zijn elektronische accessoires mogen niet met ander bedrijfsafval voor verwijdering worden gemengd.

Correcte behandeling van een gebruikte accu uit dit product

(Van toepassing op de Europese Unie en andere Europese landen met afzonderlijke inzamelingsystemen voor accu's en batterijen)

Dit merkteken op de accu, handleiding of verpakking geeft aan dat de accu in dit product aan het einde van de levensduur niet samen met ander huishoudelijk afval mag worden weggegooid. De chemische symbolen Hg, Cd of Pb geven aan dat het kwik-, cadmium- of loodgehalte in de accu hoger is dan de referentieniveaus in de Richtlijn 2006/66/EC. Indien de gebruikte accu niet op de juiste wijze wordt behandeld, kunnen deze stoffen schadelijk zijn voor de gezondheid van mensen of het milieu.

Ter bescherming van de natuurlijke hulpbronnen en ter bevordering van het hergebruik van materialen, verzoeken wij u afgedankte accu's en batterijen te scheiden van andere soorten afval en voor recycling aan te bieden bij het gratis inzamelingsstelsel voor accu's en batterijen in uw omgeving.

SAMSUNG ELECTRONICS

**Conformiteitsverklaring (R&TTE-richtlijn)**

Wij,

Samsung Electronics

verklaaren onder onze eigen verantwoordelijkheid dat het product

Mobiele GSM-telefoon : GT-M2510

waarop deze verklaring van toepassing is, voldoet aan de volgende standaarden en/of andere normatieve documenten.

Veiligheid	EN 60950- 1 : 2001+A11:2004
EMC	EN 301 489- 01 V1.6.1 (09-2005) EN 301 489- 07 V1.3.1 (11-2005) EN 301 489- 17 V1.2.1 (08-2002)
SAR	EN 50360 : 2001 EN 62209-1 : 2006
RADIO	EN 301 511 V9.0.2 (03-2003) EN 300 328 V1.7.1 (10-2006)

Hierbij verklaren we dat [alle essentiële radiotests zijn uitgevoerd en dat] bovengenoemd product voldoet aan alle essentiële eisen die er in Richtlijn 1999/5/EC aan worden gesteld.

De conformiteitsbeoordelingsprocedure waarnaar wordt verwezen in Artikel 10 en die wordt beschreven in Bijlage [IV] van Richtlijn 1999/5/EC is uitgevoerd in samenwerking met de volgende aangemelde instantie(s):

BABT, Balfour House, Churchfield Road,
Walton-on-Thames, Surrey, KT12 2TD, UK*
Kenmerk: 0168

De technische documentatie wordt beheerd door:

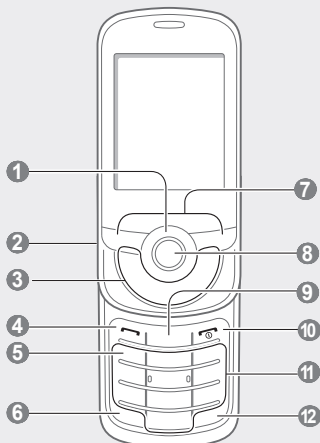
Samsung Electronics QA Lab.

en wordt op verzoek ter beschikking gesteld.
(Vertegenwoordiging in de EU)

Samsung Electronics Euro QA Lab.
Blackbushe Business Park, Saxony Way,
Yateley, Hampshire, GU46 6GG, UK*

2009.05.19 **Yong-Sang Park / verkoopmanager**
(plaats en datum van uitgifte) (naam en handtekening van bevoegd persoon)

* Dit is niet het adres van het Samsung Service Center. Zie de garantiekaart of neem contact op met de winkel waar u de telefoon hebt aangeschaft voor het adres van het Samsung Service Center.

Onderdelen van de telefoon**1****4-wegnavigatietoets**

In de standby-stand: vooraf ingestelde menu's openen; in de menustand: door de menuopties bladeren

2**Volumetoets**

In de standby-stand: het toetsvolume aanpassen.
► *Een SOS-bericht activeren en verzenden*

3**Muziekbedieningstoetsen**

Bediening van de MP3-speler

4**Nummerkeuzetoets**

Bellen of een oproep beantwoorden; in de standby-stand: recente uitgaande, gemiste en ontvangen oproepen ophalen

5**Voicemailservicetoets**

In de standby-stand: voicemails openen (ingedrukt houden)

6**Pauzetoets**

Een belpauze ingeven (ingedrukt houden)

7**Functietoetsen**

De bewerkingen uitvoeren die onder aan het beeldscherm worden weergegeven

8**Bevestigingstoets**

In de standby-stand: menustand activeren; in de menustand: de gemarkeerde menuoptie selecteren of uw invoer bevestigen

9**Wistoets**

Tekens of items in een toepassing verwijderen

10**Toets voor aan/uit of menu afsluiten**

De telefoon in- en uitschakelen (ingedrukt houden); een gesprek beëindigen; in de menustand: invoer annuleren en teruggaan naar de standby-stand

11**Alfanumerieke toetsen****12****Toets voor profiel Stil**

In de standby-stand: het profiel Stil in- of uitschakelen (ingedrukt houden)

Boven aan het scherm worden de volgende statusindicatoren weergegeven:

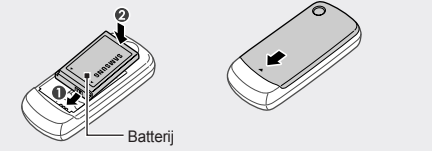
Symbol	Beschrijving	Symbol	Beschrijving
	Signaalsterkte		Nieuw voicemailbericht
	GPRS-netwerkverbinding		Muziek wordt afgespeeld
	EDGE-netwerkverbinding		Afspelen van muziek is onderbroken
	Gesprek aan de gang		FM-radio aan
	Functie voor SOS-berichten actief		Normaal profiel actief
	Alarm ingeschakeld		Stil profiel actief
	Bluetooth ingeschakeld		Batterijlading
	Nieuw bericht		Huidige tijd

De SIM-kaart en de batterij plaatsen

- Verwijder de klep van het batterijcompartiment en plaats de SIM-kaart.

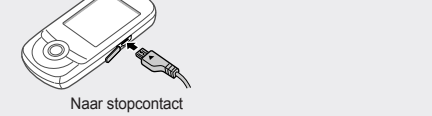


- Plaats de batterij en plaats de klep van het batterijcompartiment weer terug.



De batterij opladen

- Sluit de meegeleverde reisadapter aan.
- Als de batterij is opgeladen, verwijdert u de adapter.



Ontkoppel altijd de adapter van de telefoon voordat u de batterij verwijdert. Als u eerst de batterij verwijdert, kan de telefoon beschadigd raken.

Cijferstand

Druk op de bijbehorende alfanumerieke toets om een cijfer in te voeren.

Symbolstand

Druk op de bijbehorende alfanumerieke toets om een symbool in te voeren.

- Druk op de navigatietoets om de cursor te verplaatsen.
- Druk op **[C]** om tekens één voor één te verwijderen. Houd **[C]** ingedrukt om alle tekens te verwijderen.
- Druk op **[0]** om een spatie tussen twee tekens in te voegen.
- Druk op **[1]** om leestekens in te voeren.

Nieuwe contactpersonen toevoegen

- Geef in de standby-stand een telefoonnummer in en druk op **<Opties>**.
- Selecteer **Contactpersoon opslaan** → een geheugenlocatie (Telefoon of SIM) → **Nieuw**.
- Selecteer een type nummer (indien nodig).
- Geef de contactgegevens in.
- Druk op **<Opties>** → **Opslaan** om de contactpersoon aan het geheugen toe te voegen.

Symbolen in deze gebruiksaanwijzing

	Opmerking: opmerkingen, gebruikstips of aanvullende informatie
	Gevolgd door: de volgorde van de opties of menu's die u moet selecteren om een stap uit te voeren. Bijvoorbeeld: Selecteer in de menustand Berichten → Nieuw bericht (betekent Berichten , gevolgd door Nieuw bericht)
	Vierkante haken: telefoontoetsen. Bijvoorbeeld: [☎] (staat voor de toets aan/uit of menu afsluiten)
	Punthaken: functietoetsen die per scherm verschillende functies uitvoeren. Bijvoorbeeld: <OK> (staat voor de functietoets OK)

De telefoon in- of uitschakelen

De telefoon inschakelen:

- Schuif de telefoon open.
- Houd ingedrukt.
- Geef uw PIN-code in en druk op **<OK>** (indien nodig).
- Wanneer de installatiewizard verschijnt, volgt u de opties op het scherm om de telefoon naar wens aan te passen.

Herhaal stap 1 en 2 hierboven om de telefoon uit te schakelen.

Druk op de bijbehorende alfanumerieke toets om een cijfer in te voeren.

Berichten verzenden en bekijken

Een SMS- of MMS-bericht verzenden

- Selecteer in de menustand **Berichten** → **Nieuw bericht**.
- Geef een bestemmingsnummer in en blader omlaag.
- Geef de berichttekst in. ► *Tekst ingeven* Ga voor het verzenden van een SMS direct naar stap 5. Ga voor het bijvoegen van multimedia door met stap 4.
- Druk op **<Opties>** → **Multimedia toevoegen** en voeg een item toe.
- Druk op de bevestigingstoets om het bericht te verzenden.

SMS- of MMS-berichten bekijken

- In de menustand: selecteer **Berichten** → **Postvak IN**.
- Selecteer een SMS- of MMS-bericht.

Neproepen maken

U kunt uzelf zogenaamd laten oproepen als u een vergadering wilt ontvluchten of een ongewenste conversatie wilt beëindigen.

Houd in de standby-stand de navigatietoets ingedrukt om een oproep te simuleren.

Alarm instellen en gebruiken

Andere Bluetooth-apparaten zoeken en koppelen

- In de menustand: selecteer **Extra's** → **Bluetooth** → **Nieuwe apparaten zoeken**.
- Blader naar een apparaat en druk op **<Kies>**.
- Geef een PIN-code in voor de draadloze Bluetooth-functie of de Bluetooth-PIN-code voor het andere apparaat (indien aanwezig) en druk op **<OK>**. Wanneer de eigenaar van het andere toestel dezelfde code intoetst of de verbinding accepteert, zijn de toestellen gekoppeld.

Gegevens verzenden via de draadloze Bluetooth-functie

- Selecteer het bestand of item dat u wilt verzenden in een toepassing van de telefoon.
- Druk op **<Opties>** → **Verzenden via** of **Visitekaartje verzenden via** → **Bluetooth** (geef op welke gegevens verstuurd moeten worden als u contactgegevens verstuurt).

Gegevens ontvangen via de draadloze Bluetooth-functie

- Geef de PIN-code voor de draadloze Bluetooth-functie in en druk op **<OK>** (indien nodig).
- Druk op **<Ja>** om te bevestigen dat u gegevens wilt ontvangen van het apparaat (indien nodig).

Menu's openen

De menu's van de telefoon openen:

- In de standby-stand: druk op **<Menu>**.

- Afhankelijk van uw regio of uw serviceprovider moet u voor de menustand mogelijk op de bevestigingstoets drukken.

- Gebruik de navigatietoets om naar een menu of optie te gaan.
- Druk op **<Kies>**, **<Opslaan>** of op de bevestigingstoets om de gemarkeerde optie te bevestigen.
- Druk op **<Terug>** om een niveau omhoog te gaan; druk op om terug te gaan naar de standby-stand.

- Samsung is niet verantwoordelijk voor verlies van wachtwoorden of privégegevens of andere schade die door illegale software wordt veroorzaakt.

Bellen

- Geef in de standby-stand het netnummer en abonneenummer in.
- Druk op om het nummer te kiezen.
- Druk op om het gesprek te beëindigen.

Een oproep beantwoorden

- Druk op wanneer er een oproep binnenkomt.
- Druk op om het gesprek te beëindigen.

De functie Mobiel opsporen inschakelen

Met deze functie kunt u uw telefoon terugvinden als deze is gestolen. Als iemand uw telefoon gebruikt met een andere SIM-kaart, wordt er automatisch een vooraf ingesteld opsporingsbericht verzonden naar uw vrienden of familie. Deze functie is mogelijk niet beschikbaar als gevolg van bepaalde functies die door uw serviceprovider worden ondersteund.

- In de menustand: selecteer **Instellingen** → **Beveiliging** → **Mobiel opsporen**.
- Geef het wachtwoord in en druk op **<OK>**.

- De eerste keer dat u **Mobiel opsporen** start, wordt u gevraagd een wachtwoord in te stellen en te bevestigen.

- Blader naar links of naar rechts naar **Aan**.
- Blader omlaag en druk op de bevestigingstoets om de lijst met ontvangers te openen.
- Druk op **<Opties>** → **Telefoonlijst** om de lijst met contactpersonen te openen.
- Blader naar een contactpersoon en druk op de bevestigingstoets.
- Selecteer een nummer (indien nodig).
- Wanneer u de contactpersonen hebt geselecteerd, drukt u op **<Kies>** om terug te keren naar de lijst met ontvangers.
- Druk op **<Opties>** → **OK** om de ontvangers op te slaan.
- Blader omlaag en geef de naam van de afzender in.
- Druk op **<Opslaan>** → **<OK>**.

De camera gebruiken

Foto's maken

- Houd in de standby-stand ingedrukt.
- Draai de telefoon linksom naar de liggende stand.
- Richt de lens op het onderwerp en pas de compositie naar wens aan.
- Druk op of op de bevestigingstoets om een foto te maken.
- Druk op om nog een foto te maken (stap 3).

Foto's bekijken

In de menustand: selecteer **Mijn bestanden** → **Afbeeldingen** → **Mijn foto's** → een fotobestand.

Video's opnemen

- Houd in de standby-stand ingedrukt.
- Druk op **[1]** om naar de videostand te gaan.
- Draai de telefoon linksom naar de liggende stand.
- Richt de lens op het onderwerp en pas de compositie naar wens aan.
- Druk op of op de bevestigingstoets om de opname te starten.
- Druk op of op de bevestigingstoets om het opnemen te stoppen.
- Druk op om nog een video op te nemen (stap 4).

Volume aanpassen

U kunt het volume van de beltoon als volgt aanpassen

- Selecteer in de menustand **Instellingen** → **Telefoonprofielen**.
- Ga naar het telefoonprofiel dat u gebruikt.
- Druk op **<Opties>** → **Wijzigen** → **Inkomende oproepen**.
- Selecteer **Volume belsignaal**.
- Blader naar links of naar rechts om het volume aan te passen.
- Druk op **<Kies>** → **<Opslaan>**.

Het spraakvolume aanpassen tijdens een gesprek

Druk op om het volume van de oortelefoon te regelen tijdens een gesprek.

- In rumoerige omgevingen kan het lastig zijn om de luidsprekerfunctie te gebruiken. Gebruik dan voor betere geluidsprestaties de normale telefoonstand.

De beltoon wijzigen

- Selecteer in de menustand **Instellingen** → **Telefoonprofielen**.
- Blader naar het gebruikte geluidsprofiel.
- Druk op **<Opties>** → **Wijzigen** → **Inkomende oproepen**.
- Selecteer **Beltoon spraakoproep**.
- Selecteer een beltooncategorie → een beltoon.
- Druk op **<Opslaan>**.

Een SOS-bericht activeren en verzenden

In geval van nood kunt u SOS-berichten naar uw familie of vrienden verzenden.

Het SOS-bericht activeren

- Selecteer in de menustand **Berichten** → **Instellingen** → **SOS-berichten** → **Verzendopties**.
- Blader naar links of naar rechts naar **Aan**.
- Wanneer u de contactpersonen hebt geselecteerd, drukt u op **<Kies>** om terug te keren naar de lijst met ontvangers.
- Druk op **<Opties>** → **Telefoonlijst** om de lijst met contactpersonen te openen.
- Blader naar een contactpersoon en druk op de bevestigingstoets.
- Selecteer een nummer (indien nodig).
- Wanneer u de contactpersonen hebt geselecteerd, drukt u op **<Kies>** om terug te keren naar de lijst met ontvangers.
- Druk op **<Opties>** → **Opslaan** om de ontvangers op te slaan.
- Blader omlaag en stel in hoe vaak het SOS-bericht moet worden verzonden.
- Druk op **<Opslaan>** → **<Ja>**.

Een recent gekozen nummer opnieuw bellen

- In de standby-stand: druk op .
- Blader naar links of naar rechts naar een oproeptype.
- Blader omhoog of omlaag om een nummer of naam te selecteren.
- Druk op de bevestigingstoets om de details van de oproep te zien of op om het nummer te bellen.

Tekst ingeven

De tekstinvoerstand wijzigen

- Houd ingedrukt om naar een invoerstand te gaan. Afhankelijk van uw regio is het wellicht mogelijk om een invoerstand weer te geven voor uw eigen taal.
- Druk op om te wisselen tussen hoofdletters en kleine letters of om naar de cijferstand te gaan.
- Druk op om naar de symboolstand te gaan.

T9-stand

- Druk de juiste alfanumerieke toetsen één keer in om een heel woord in te voeren.
- Als het woord juist wordt weergegeven, drukt u op **[0]** om een spatie in te voegen. Als het juiste woord niet wordt weergegeven, selecteert u een alternatief in de lijst die verschijnt.

ABC-stand

Druk op de bijbehorende alfanumerieke toets totdat het gewenste teken op het scherm wordt weergegeven.

Een SOS-bericht verzenden

- Druk met de toetsen vergrendeld vier keer op de volumetoets om een SOS-bericht te verzenden naar vooraf ingestelde nummers. De telefoon schakelt over naar de SOS-stand en verstuurt het vooraf ingestelde SOS-bericht.
- Druk op om de SOS-stand af te sluiten.

De draadloze Bluetooth-functie gebruiken

De draadloze Bluetooth-functie inschakelen

- In de menustand: selecteer **Extra's** → **Bluetooth**.
- Druk op **<Opties>** → **Instellingen**.
- Blader omlaag naar **Inschakelen**.
- Blader naar links of naar rechts naar **Aan**.
- Blader omlaag naar **Zichtbaarheid van mijn telefoon** en blader naar links of rechts **Aan**.
- Druk op **<Opslaan>**.

Naar de FM-radio luisteren

- Sluit de meegeleverde headset op de telefoon aan.
- In de menustand: selecteer **FM-radio**.
- Druk op de bevestigingstoets om de FM-radio te starten.
- Druk op **<Ja>** om het automatische afstemmen te starten. De radio zoekt zenders en de beschikbare stations worden automatisch opgeslagen.

- De eerste keer dat u de FM-radio inschakelt, wordt u gevraagd om automatisch naar stations te zoeken.

- Blader omhoog of omlaag naar een opgeslagen radiostation. Blader naar links of rechts om op een radiostation af te stemmen.
- Druk op de bevestigingstoets om de FM-radio uit te zetten.