

Mobiele telefoon Gebruiksaanwijzing

- Afhankelijk van de software van de telefoon of uw provider kan de inhoud van deze gebruiksaanwijzing op sommige plaatsen afwijken van uw telefoon.
- Drukfouten voorbehouden.

Bluetooth QD ID : B015089

www.samsungmobile.com

Printed in Korea
Code No.:GH68-23408A
Dutch. 05/2009. Rev. 1.0



Veiligheidsinformatie

Verkeersveiligheid voor alles

Gebruik uw telefoon bij voorkeur niet tijdens het rijden en houd u aan alle regels voor het gebruik van mobiele telefoons in de auto. Gebruik handsfree accessoires waar mogelijk.

Volg alle veiligheidsvoorschriften en regelgeving op

Houd u aan alle voorschriften waarmee het gebruik van een mobiele telefoon in een bepaald gebied wordt beperkt.

Gebruik alleen door Samsung goedgekeurde accessoires

Het gebruik van incompatibele accessoires kan de telefoon beschadigen of letsel veroorzaken.

Schakel de telefoon uit als u zich in de nabijheid van medische apparatuur bevindt

De telefoon kan storingen veroorzaken in medische apparatuur in ziekenhuizen en andere zorginstellingen. Volg alle voorschriften, waarschuwingmededelingen en aanwijzingen van medisch personeel op.

Wees voorzichtig met SIM-kaarten en geheugenkaarten

- Verwijder een kaart niet wanneer via de telefoon gegevens worden overgedragen of geopend. Dit kan leiden tot verlies van gegevens en/of beschadiging van de kaart of telefoon.
- Bescherm kaarten tegen sterke schokken, statische elektriciteit en elektrische storing van andere apparaten.
- Door veelvuldig wissen van en schrijven naar een geheugenkaart, verkort u de levensduur.
- Raak geen goudkleurige contactpunten of polen aan met uw vingers of met metalen voorwerpen. Veeg, indien nodig, geheugenkaarten schoon met een zachte doek.

Zorg dat contact met nooddiensten mogelijk blijft

In bepaalde gebieden of omstandigheden kunt u mogelijk geen alarmnummers bellen. Voordat u naar afgelegen of minder ontwikkelde gebieden afreist, moet u daarom een alternatieve methode achter de hand houden om contact op te kunnen nemen met nooddiensten.

Informatie over het SAR-certificaat (Specific Absorption Rate)

Uw telefoon voldoet aan de standaarden die in de EU zijn opgesteld voor blootstelling aan radiofrequentie-energie die wordt afgegeven door radio- en telecommunicatie-apparatuur. Deze standaarden verbieden de verkoop van mobiele apparaten die het maximumniveau voor blootstelling overschrijden, de zogenaamde SAR (Specific Absorption Rate), van 2,0 watt per kilogram.



Veiligheidswaarschuwingen

Houd de telefoon buiten het bereik van kleine kinderen en huisdieren

Houd de telefoon en alle bijbehorende onderdelen en accessoires buiten het bereik van kleine kinderen en huisdieren. Kleine onderdelen vormen verstikkingsgevaar of kunnen schadelijk zijn wanneer zij worden ingeslikt.

Bescherm uw gehoor



Als u naar muziek luistert met een headset op hoog volume, kan uw gehoor worden beschadigd. Gebruik het minimale volume waarmee u het gesprek of de muziek kunt horen.

Installeer mobiele telefoons en apparatuur voorzichtig

Zorg ervoor dat mobiele telefoons en bijbehorende apparatuur veilig in de auto zijn bevestigd. Vermijd het plaatsen van telefoon en accessoires op een plek waar de airbag zich zou ontvouwen. Verkeerd geïnstalleerde draadloze apparaten kunnen ernstig letsel veroorzaken als airbags zich snel ontvouwen.

Zet de telefoon uit of schakel de draadloze functies uit wanneer u zich in een vliegtuig bevindt

De telefoon kan storing in de apparatuur van het vliegtuig veroorzaken. Houd u aan alle voorschriften van de luchtvaartmaatschappij en zet uw telefoon uit of schakel deze over naar een stand waarin alle draadloze functionaliteit is uitgeschakeld als dit door de bemanning van het vliegtuig wordt gevraagd.

Bescherm batterijen en opladers tegen schade

- Vermijd blootstelling van batterijen aan extreme temperaturen (onder 0° C/32° F of boven 45° C/ 113° F). Door extreme temperaturen kunnen de oplaadcapaciteit en levensduur van de batterijen afnemen.
- Voorkom dat batterijen in aanraking komen met metalen voorwerpen. Dit kan een verbinding vormen tussen de plus- en minpolen van uw batterijen en tijdelijke of permanente schade aan batterijen veroorzaken.
- Gebruik nooit een beschadigde oplader of batterij.

Behandel de telefoon voorzichtig en verstandig

- Zorg ervoor dat de telefoon niet nat wordt. De telefoon kan ernstig worden beschadigd door vloeibare stoffen. Raak de telefoon niet aan met natte handen. De garantie van de fabrikant is niet van toepassing op waterschade aan de telefoon.

Tijdens testen werd de maximale SAR voor dit model vastgesteld op 0,734 watt per kilogram. Bij normaal gebruik is de feitelijke SAR waarschijnlijk veel lager, aangezien de telefoon zo is ontworpen dat slechts de minimaal benodigde hoeveelheid RF-energie wordt gebruikt voor het verzenden van een signaal naar het dichtstbijzijnde basisstation. Door waar mogelijk automatisch lagere niveaus te gebruiken, beperkt de telefoon blootstelling aan RF-energie nog verder. De conformiteitsverklaring van deze gebruiksaanwijzing geeft aan dat de telefoon voldoet aan de richtlijn van de EU betreffende radioapparatuur en telecommunicatie-eindapparatuur. Ga naar de website van Samsung over mobiele telefoons voor meer informatie over SAR en de gerelateerde EU-standaarden.

Correcte verwijdering van dit product

(elektrische & elektronische afvalapparatuur)



(Van toepassing in de Europese Unie en andere Europese landen waar afval gescheiden wordt ingezameld)

Dit merkteken op het product, de accessoires of het informatiemateriaal duidt erop dat het product en zijn elektronische accessoires (bv. lader, headset, USB-kabel) niet met ander huishoudelijk afval verwijderd mogen worden aan het einde van hun gebruiksduur. Om mogelijke schade aan het milieu of de menselijke gezondheid door ongecontroleerde afvalverwijdering te voorkomen, moet u deze artikelen van andere soorten afval scheiden en op een verantwoorde manier recycleren, zodat het duurzame hergebruik van materiaalbronnen wordt bevorderd.

Behandel batterijen en oplader voorzichtig en voer deze af volgens de voorschriften

- Gebruik alleen batterijen en opladers die door Samsung zijn goedgekeurd en die specifiek voor uw telefoon zijn ontworpen. Incompatibele batterijen en opladers kunnen ernstige verwondingen veroorzaken of de telefoon beschadigen.
- Gooi batterijen en telefoons nooit in het vuur. Volg alle plaatselijke voorschriften bij het afvoeren van gebruikte batterijen en toestellen.
- Leg batterijen of telefoons nooit in of op verwarmingsapparaten, zoals een magnetron, kachel of radiator. Batterijen kunnen exploderen als ze te heet worden.
- U dient de batterij nooit in te drukken of te doorboren. Stel de batterij niet bloot aan hoge externe druk om interne kortsluiting en oververhitting te voorkomen.

Voorkom verstoring van pacemakers

Houd minimaal 15 cm afstand tussen mobiele telefoons en pacemakers om mogelijke storing te voorkomen. Dit wordt aangeraden door fabrikanten en de onafhankelijke onderzoeksgroep Wireless Technology Research. Als u vermoedt dat uw telefoon storing veroorzaakt in een pacemaker of andere medische apparatuur, schakelt u de telefoon meteen uit en neemt u contact op met de fabrikant van de pacemaker of medische apparatuur voor hulp.

- Gebruik of bewaar de telefoon niet op een stoffige, vuile locatie om beschadiging van de bewegende onderdelen te voorkomen.
- De telefoon bevat ingewikkelde elektronica. Bescherm de telefoon tegen schokken en ruw gebruik om ernstige schade te voorkomen.
- Gebruik geen verf op de telefoon, omdat verf bewegende delen kan verstoppen, waardoor de telefoon niet goed meer werkt.
- Als uw telefoon een cameraflitser of -lamp heeft, gebruik deze dan niet vlakbij de ogen van mensen of dieren.
- De telefoon kan worden beschadigd bij blootstelling aan magnetische velden. Gebruik geen telefoonhoesjes of accessoires met magnetische sluitingen en laat de telefoon niet gedurende langere tijd in contact komen met magnetische velden.

Voorkom storing met andere elektronische apparatuur

De telefoon zendt RF-signalen (Radio Frequency) uit die storing kunnen veroorzaken in elektronische apparatuur die niet of niet voldoende is beschermd, zoals pacemakers, gehoorapparaten, medische apparatuur en andere apparatuur thuis of in de auto. Vraag advies bij de fabrikant van uw elektronische apparatuur om mogelijke problemen met storing op te lossen.

Huishoudelijke gebruikers moeten contact opnemen met de winkel waar ze dit product hebben gekocht of met de gemeente waar ze wonen om te vernemen waar en hoe ze deze artikelen milieuvriendelijk kunnen laten recycleren. Zakelijke gebruikers moeten contact opnemen met hun leverancier en de algemene voorwaarden van de koopovereenkomst nalezen. Dit product en zijn elektronische accessoires mogen niet met ander bedrijfsafval voor verwijdering worden gemengd.

Correcte behandeling van een gebruikte accu uit dit product



(Van toepassing op de Europese Unie en andere Europese landen met afzonderlijke inzamelingsystemen voor accu's en batterijen)

Dit merkteken op de accu, handleiding of verpakking geeft aan dat de accu in dit product aan het einde van de levensduur niet samen met ander huishoudelijk afval mag worden weggegooid. De chemische symbolen Hg, Cd of Pb geven aan dat het kwik-, cadmium- of loodgehalte in de accu hoger is dan de referentieniveaus in de Richtlijn 2006/66/EC. Indien de gebruikte accu niet op de juiste wijze wordt behandeld, kunnen deze stoffen schadelijk zijn voor de gezondheid van mensen of het milieu.

Ter bescherming van de natuurlijke hulpbronnen en ter bevordering van het hergebruik van materialen, verzoeken wij u afgedankte accu's en batterijen te scheiden van andere soorten afval en voor recycling aan te bieden bij het gratis inzamelingsstelsel voor accu's en batterijen in uw omgeving.

Schakel de telefoon uit in omgevingen met potentieel explosiegevaar

Gebruik de telefoon niet bij een tankstation of in de buurt van brandstoffen of chemicaliën. Schakel de telefoon uit wanneer dit wordt aangegeven met waarschuwingaanwijzingen of -instructies. De telefoon kan explosies of brand veroorzaken in en bij opslaglocaties voor brandstof en chemicaliën en gebieden waarin explosies plaatsvinden. Bewaar geen ontvlambare vloeistoffen, gassen en explosief materiaal in dezelfde ruimte als de telefoon of de onderdelen of accessoires van de telefoon.

Beperk het risico van letsel door vaak herhaalde bewegingen

Houd de telefoon tijdens gebruik ontspannen vast, druk licht op de toetsen, gebruik speciale functies waardoor u op minder toetsen hoeft te drukken (zoals standaardberichten en voorspellende tekst) en pauzeer regelmatig.

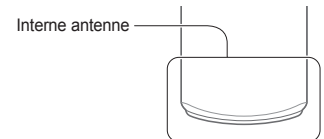
CE 0168



Belangrijke gebruiksinformatie

Gebruik de telefoon in de normale positie

Voorkom contact met de interne antenne van de telefoon.



Laat de telefoon alleen repareren door bevoegd personeel

Wanneer u de telefoon laat repareren door onbevoegd personeel, kan de telefoon worden beschadigd en geldt de garantie niet meer.

Zorg voor een optimale levensduur van batterij en oplader

- Laat batterijen niet langer dan een week achteren opladen, aangezien te veel opladen niet bevorderlijk is voor de levensduur.
- Batterijen die niet worden gebruikt, ontladen zich na verloop van tijd en moeten voor gebruik opnieuw worden opgeladen.
- Laat de stekker van de oplader niet in het stopcontact zitten als u de oplader niet gebruikt.
- Gebruik de batterijen alleen voor het doel waarvoor ze zijn bedoeld.

SAMSUNG
ELECTRONICS



Conformiteitsverklaring (R&TTE-richtlijn)

Wij, **Samsung Electronics** verklaren onder onze eigen verantwoordelijkheid dat het product

Mobiele GSM-telefoon : GT-C3010

waarop deze verklaring van toepassing is, voldoet aan de volgende standaarden en/of andere normatieve documenten.

Veiligheid	EN 60950-1 : 2001+A11:2004
EMC	EN 301 489-01 V1.6.1 (09-2005) EN 301 489-07 V1.3.1 (11-2005) EN 301 489-17 V1.2.1 (08-2002)
SAR	EN 50360 : 2001 EN 62209-1 : 2006
RADIO	EN 301 511 V9.0.2 (03-2003) EN 300 328 V1.7.1 (10-2006)

Hierbij verklaren we dat (alle essentiële radiotests zijn uitgevoerd en dat) bovengenoemd product voldoet aan alle essentiële eisen die er in Richtlijn 1999/5/EC aan worden gesteld.

De conformiteitsbeoordelingsprocedure waarnaar wordt verwezen in Artikel 10 en die wordt beschreven in Bijlage [IV] van Richtlijn 1999/5/EC is uitgevoerd in samenwerking met de volgende aangemelde instantie(s):

BABT, Balfour House, Churchfield Road,
Walton-on-Thames, Surrey, KT12 2TD, UK*
Kenmerk: 0168

CE 0168

De technische documentatie wordt beheerd door:

Samsung Electronics QA Lab.

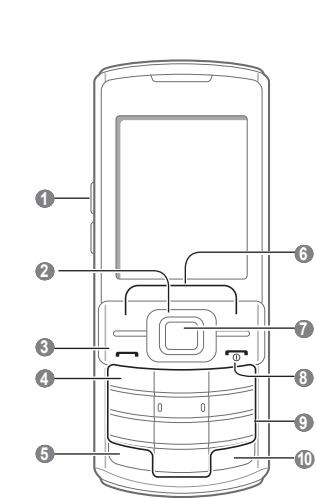
en wordt op verzoek ter beschikking gesteld.
(Vertegenwoordiging in de EU)

Samsung Electronics Euro QA Lab.
Blackbushe Business Park, Saxony Way,
Yateley, Hampshire, GU46 6GS, UK*

2009.04.21 **Yong-Sang Park** / verkoopmanager
(plaats en datum van uitgifte) (naam en handtekening van bevoegd persoon)

* Dit is niet het adres van het Samsung Service Center. Zie de garantietafel of neem contact op met de winkel waar u de telefoon hebt aangekocht voor het adres van het Samsung Service Center.

Onderdelen van de telefoon



1 Volumetoets

In de standby-stand: het toetsvolume aanpassen; een SOS-bericht verzenden
▶ Een SOS-bericht activeren en verzenden

2 4-wegnavigatietoets

In de standby-stand: programmeerbare menu's openen (de vooraf gedefinieerde menu's kunnen verschillen per serviceprovider); in de menustand: door de menuopties bladeren

3 Nummerkeuzetoets

Bellen of een oproep aannemen; in de standby-stand: recente uitgaande, gemiste en ontvangen oproepen ophalen

4 Voicemailservicetoets

In de standby-stand: toegang tot voicemail (ingedrukt houden)

5

Toetsen vergrendelen

In de standby-stand: de toetsen vergrendelen (ingedrukt houden)

6

Funcietoetsen

De bewerkingen uitvoeren die onder aan het beeldscherm worden weergegeven

7 Bevestigingstoets

In de standby-stand: de menustand openen of de webbrowser starten; in de menustand: de gemarkeerde menuoptie selecteren of uw invoer bevestigen

8

Toets voor aan/uit of menu afsluiten

De telefoon in- of uitschakelen (ingedrukt houden); een oproep beëindigen; in de menustand: invoer annuleren en terugkeren naar de standby-stand

9

Alfanumerieke toetsen

10

Toets voor profiel Stil

In de standby-stand: het profiel Stil in- of uitschakelen (ingedrukt houden)

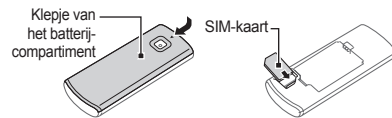
Boven aan het scherm worden de volgende statusindicatoren weergegeven:

Symbool	Beschrijving
	Signaalsterkte
	GPRS-netwerkverbinding
	EDGE-netwerkverbinding
	Gesprek aan de gang
	Doorschakelfunctie actief
	Functie voor SOS-berichten actief
	Alarm geactiveerd
	Verbinden met een beveiligde webpagina
	Gesynchroniseerd met pc
	Roaming (buiten het gebruikelijke servicegebied)

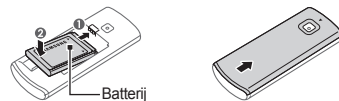
Symbool	Beschrijving
	Bluetooth actief
	Nieuw bericht
	Nieuw voicemailbericht
	Muziek wordt afgespeeld
	FM-radio aan
	Geheugenkaart geplaatst
	Normaal profiel actief
	Stil profiel actief
	Batterijlading
	Huidige tijd

De SIM-kaart en de batterij plaatsen

1. Verwijder de klep van het batterijcompartiment en plaats de SIM-kaart.



2. Plaats de batterij en plaats de klep van het batterijcompartiment weer terug.



De batterij opladen

1. Sluit de meegeleverde reisadapter aan. 2. Als de batterij is opgeladen, verwijdert u de adapter.



Ontkoppel altijd de adapter van de telefoon voordat u de batterij verwijdert. Als u eerst de batterij verwijdert, kan de telefoon beschadigd raken.

Symbolen in deze gebruiksaanwijzing

	Opmerking: opmerkingen, gebruikstips of aanvullende informatie
	Gevolgd door: de volgorde van de opties of menu's die u moet selecteren om een stap uit te voeren, bijvoorbeeld: selecteer in de menustand Berichten → Nieuw bericht (betekent Berichten , gevolgd door Nieuw bericht)
	Rechte haken: telefoontoetsen, bijvoorbeeld: [*] (de toets voor aan/uit of menu afsluiten)
	Punthaken: functietoetsen die verschillende functies uitvoeren in verschillende schermen, bijvoorbeeld: <OK> (de functietoets OK)

De telefoon in- of uitschakelen

- Houd **[*]** ingedrukt om de telefoon in te schakelen.
- Houd **[*]** ingedrukt om de telefoon uit te schakelen.

Menu's openen

De menu's van de telefoon openen:

- Druk in de standby-stand op de bevestigingstoets om naar de menustand te gaan.

Afhankelijk van uw regio of serviceprovider, moet u op **<Menu>** drukken om de menustand te openen.

- Druk op de navigatietoets om naar een menu of optie te gaan.
- Druk op **<Ja>**, **<Opslaan>** of op de bevestigingstoets om de gemarkeerde optie te bevestigen.
- Druk op **<Terug>** om een niveau omhoog te gaan; druk op **[*]** om terug te gaan naar de standby-stand.

- Geef de berichttekst in. Ga voor verzenden via SMS direct naar stap 5. Ga voor het bijvoegen van multimedia door met stap 4.
- Druk op **<Opties>** → **Multimedia toevoegen** en voeg een item toe.
- Druk op de bevestigingstoets om het bericht te verzenden.

SMS- of MMS-berichten bekijken

- Selecteer in de menustand **Berichten** → **Postvak IN**.
- Selecteer een SMS- of MMS-bericht.

De functie Mobiel opsporen activeren

Deze functie helpt u uw telefoon terug te vinden als deze is gestolen. Als iemand uw telefoon gebruikt met een andere SIM-kaart, wordt er automatisch een vooraf ingesteld opsporingsbericht verzonden naar uw vrienden of familie. Deze functie is mogelijk niet beschikbaar als deze niet door uw serviceprovider wordt ondersteund.

- Selecteer in de menustand **Instellingen** → **Beveiliging** → **Mobiel opsporen**.
- Geef het wachtwoord in en druk op **<OK>**.

De eerste keer dat u **Mobiel opsporen** start, wordt u gevraagd een wachtwoord in te stellen en te bevestigen.

- Blader naar links of naar rechts naar **Aan**.
- Blader omlaag en druk op de bevestigingstoets om de lijst met ontvangers te openen.
- Druk op **<Opties>** → **Telefoonlijst** om de lijst met contactpersonen te openen.

Bellen

- Geef in de standby-stand het netnummer en het abonneenummer in.
- Druk op **[*]** om het nummer te kiezen.
- Druk op **[*]** om het gesprek te beëindigen.

Een oproep aannemen

- Druk op **[*]** wanneer er een oproep binnenkomt.
- Druk op **[*]** om het gesprek te beëindigen.

Het volume aanpassen

U kunt het volume van de beltoon als volgt aanpassen

- Selecteer in de menustand **Instellingen** → **Telefoonprofielen**.
- Ga naar het telefoonprofiel dat u gebruikt.
- Druk op **<Opties>** → **Wijzigen**.
- Selecteer **Volume belseignaal**.
- Blader naar links of naar rechts om het volume aan te passen.
- Druk op **<Kies>**.
- Druk op **<Opslaan>**.

Het spraakvolume aanpassen tijdens een gesprek

Druk op de volumetoets omhoog of omlaag om het volume van het luistergedeelte tijdens een gesprek aan te passen.

Uw beltoon wijzigen

- Selecteer in de menustand **Instellingen** → **Telefoonprofielen**.
- Ga naar het telefoonprofiel dat u gebruikt.
- Druk op **<Opties>** → **Wijzigen**.

- Blader naar een contactpersoon en druk op de bevestigingstoets.
- Selecteer een nummer (indien nodig).
- Wanneer u de contactpersonen hebt geselecteerd, drukt u op **<Kies>** om terug te keren naar de lijst met ontvangers.
- Druk op **<Opties>** → **OK** om de ontvangers op te slaan.
- Blader omlaag en geef de naam van de afzender in.
- Druk op **<Opslaan>** → **<OK>**.

Een SOS-bericht activeren en verzenden

In geval van nood kunt u SOS-berichten naar uw familie of vrienden verzenden.

Het SOS-bericht activeren

- Druk in de menustand op **Berichten** → **Instellingen** → **SOS-berichten** → **Verzendopties**.
- Blader naar links of naar rechts naar **Aan**.
- Blader omlaag en druk op de bevestigingstoets om de lijst met ontvangers te openen.
- Druk op **<Opties>** → **Telefoonlijst** om de lijst met contactpersonen te openen.
- Blader naar een contactpersoon en druk op de bevestigingstoets.
- Selecteer een nummer (indien nodig).
- Wanneer u de contactpersonen hebt geselecteerd, drukt u op **<Kies>** om terug te keren naar de lijst met ontvangers.
- Druk op **<Opties>** → **Opslaan** om de ontvangers op te slaan.

- Selecteer **Beltoon spraakoproep**.
- Selecteer een beltooncategorie → een beltoon.
- Druk op **<Opslaan>**.

Een recent gekozen nummer opnieuw bellen

- Druk in de standby-stand op **[*]**.
- Blader naar links of naar rechts om een oproeptype te selecteren.
- Blader omhoog of omlaag om een nummer of naam te selecteren.
- Druk op de bevestigingstoets om de details van de oproep te zien of op **[*]** om het nummer te bellen.

Tekst ingeven

De tekstinvoerstand wijzigen

- Houd **[#]** ingedrukt om naar een invoerstand te gaan. Afhankelijk van uw regio is het wellicht mogelijk om een invoerstand weer te geven voor uw eigen taal.
- Druk op **[#]** om te wisselen tussen hoofdletters en kleine letters of om naar de cijferstand te gaan.
- Druk op **[*]** om naar de symboolstand te gaan.

T9-stand

- Druk de desbetreffende alfanumerieke toetsen één keer in om een heel woord in te geven.
- Als het woord juist wordt weergegeven, drukt u op **[0]** om een spatie in te voegen. Als het juiste woord niet wordt weergegeven, selecteert u een alternatief uit de lijst die verschijnt.

ABC-stand

Druk op de desbetreffende alfanumerieke toets totdat het gewenste teken op het scherm wordt weergegeven.

- Blader omlaag en stel in hoe vaak het SOS-bericht moet worden verzonden.
- Druk op **<Opslaan>** → **<Ja>**.

Een SOS-bericht verzenden

- Druk, terwijl de toetsen vergrendeld zijn, de Volumetoets vier keer in om een SOS-bericht te versturen naar de van tevoren ingestelde nummers. De telefoon schakelt over naar de SOS-stand en verstuurt het vooraf ingestelde SOS-bericht.
- Druk op **[*]** om de SOS-stand af te sluiten.

De Bluetooth-berichtsenservice gebruiken

U kunt direct met familie en vrienden chatten via de draadloze Bluetooth-functie.

- Selecteer in de menustand **Berichten** → **Bluetooth-berichten**.
- Druk op **<Ja>** om de Bluetooth-functie in te schakelen (indien nodig).
- Druk op **<Opties>** → **Bluetooth-contact zoeken** → **Nieuwe apparaten zoeken**.
- Blader naar een apparaat en druk op **<Kies>**.
- Geef een pincode in voor de draadloze Bluetooth-functie of de Bluetooth-pincode voor het andere apparaat (indien aanwezig) en druk op **<OK>**. Wanneer de eigenaar van het andere apparaat dezelfde pincode intoetst of de verbinding accepteert, zijn de apparaten gekoppeld.
- Geef een bericht in en druk op de bevestigingstoets.

Cijferstand

Druk op de desbetreffende alfanumerieke toets om een cijfer in te geven.

Symboolstand

Druk op de desbetreffende alfanumerieke toets om een symbool te selecteren.



- Druk op de navigatietoets om de cursor te verplaatsen.
- Druk op **<Wissen>** om tekens één voor één te verwijderen. Houd **<Wissen>** ingedrukt om alle tekens te verwijderen.
- Druk op **[0]** om een spatie tussen twee tekens in te voegen.
- Druk op **[1]** om leestekens in te geven.

Nieuwe contactpersonen toevoegen

- Geef in de standby-stand een telefoonnummer in en druk op **<Opties>**.
- Selecteer **Contactpersoon opslaan** → een geheugenlocatie (telefoon of SIM) → **Nieuw**.
- Selecteer een type nummer (indien nodig).
- Geef de gegevens van de contactpersoon in.
- Druk op de bevestigingstoets of op **<Opties>** → **Opslaan** om de contactpersoon toe te voegen aan het geheugen.

Berichten verzenden en bekijken

Een SMS- of MMS-bericht verzenden

- Selecteer in de menustand **Berichten** → **Nieuw bericht**.
- Geef een bestemmingsnummer in en blader omlaag.

De camera gebruiken

Foto's maken

- Selecteer in de menustand **Camera**.
- Draai de telefoon linksom naar de liggende stand.
- Richt de lens op het onderwerp en pas de compositie naar wens aan.
- Druk op de bevestigingstoets om een foto te maken.
- Druk op **<Terug>** om nog een foto te maken (stap 3).

Foto's bekijken

Selecteer in de menustand **Mijn bestanden** → **Afbeeldingen** → **Mijn foto's** → een fotobestand.

Naar muziek luisteren

- Selecteer in de menustand **MP3-speler**.
- Selecteer een muziekcategorie → een muziekbestand.
- Regel het afspelen met de volgende toetsen:

Toets	Functie
Bevestigen	Het afspelen onderbreken of hervatten
Volume	Het volume aanpassen
Navigeren	<ul style="list-style-type: none">Links: afspelen opnieuw starten; naar vorige bestand (binnen 3 seconden indrukken); achteruit spelen binnen een bestand (ingedrukt houden)Rechts: naar volgende bestand; vooruit spelen binnen een bestand (ingedrukt houden)Omhoog: de afspeellijst openenOmlaag: het afspelen stoppen



Als u **Mijn bestanden** → **Geheugenkaart** → een muziekbestand selecteert, kunt u tijdens het afspelen niet vooruit- en achteruitspringen.