

# HP iPAQ

---

Productinformatiegids



© 2006 Hewlett-Packard Development Company, L.P.

Microsoft, Windows, het Windows-logo, Outlook en ActiveSync zijn handelsmerken van Microsoft Corporation in de Verenigde Staten en andere landen.

HP iPAQ producten maken gebruik van Microsoft® Windows Mobile® 5.0 voor Pocket PC.



SD Logo is een handelsmerk van de desbetreffende houder.

Bluetooth® is een handelsmerk van de desbetreffende houder en wordt door Hewlett-Packard Development Company, L.P. onder licentie gebruikt.

Alle overige productnamen in deze publicatie kunnen handelsmerken zijn van hun respectievelijke houders.

Hewlett-Packard Company aanvaardt geen aansprakelijkheid voor technische fouten, drukfouten of weglatingen in deze publicatie. De informatie wordt verstrekt zonder garantie van welke aard dan ook en kan zonder voorafgaande kennisgeving worden gewijzigd. De garanties voor Hewlett-Packard producten staan vermeld in de uitdrukkelijke garantievoorwaarden bij de desbetreffende producten. Aan de informatie in deze publicatie kunnen geen aanvullende garanties worden ontleend.

De informatie in deze publicatie is auteursrechtelijk beschermd. Het is zonder de voorafgaande schriftelijke toestemming van Hewlett-Packard Development Company, L.P. niet toegestaan enig deel van deze publicatie te fotokopiëren, te vermenigvuldigen of te vertalen.

HP iPAQ productinformatiegids

Eerste editie (september 2006)

Materiaal met perchlooraat - mogelijk is speciale behandeling vereist.

# Inhoudsopgave

## HP iPAQ productinformatiegids

Welkom .....	1
Inhoud van de doos .....	2
Onderdelen .....	3
Onderdelen aan de bovenkant .....	3
Onderdelen aan de voorkant .....	4
Onderdelen aan de achterkant .....	5
Onderdelen aan de linker- en rechterkant .....	6
Inhoud van de cd Aan de slag .....	7
Snel aan de slag met de navigatievoorziening .....	8
Accu plaatsen .....	8
Inschakelen en configureren .....	10
HP Snel starten .....	10
Navigatie instellen .....	11
Autoset installeren .....	11
TomTom Navigator 6 gebruiken .....	15
Navigeren naar bestemmingen .....	15
Menu's .....	16
Bestemmingen opslaan .....	16
Voorkeuren .....	17
Nuttige plaatsen (NP's) .....	17
TomTom Plus .....	18
Reisapplicaties .....	18
WorldMate Standard Edition .....	18
Organizerfuncties .....	19
Configuratie voortzetten .....	19
Travel Companion configureren .....	19
Serienummer en modelnummer opzoeken .....	23
HP iPAQ beveiligen met een wachtwoord .....	23
Scherm Vandaag .....	24
Statuspictogrammen .....	24
iPAQ Wireless .....	25
Ladingsniveau van de accu controleren .....	26
Tips voor het besparen van accuvoeding .....	26
Tekst invoeren .....	27
Tekst invoeren met Blokherkenning .....	27
Tekst invoeren met het schermtoetsenbord .....	28
Tekst invoeren met Letterherkenning .....	28
Schrijven met Transcriber .....	29
HP iPAQ opnieuw instellen .....	29

Softwarematige reset uitvoeren .....	29
Hardwarematige reset uitvoeren .....	29
Entertainment .....	30
Windows Media Player 10 Mobile .....	30
Muziek luisteren en video's bekijken .....	31
Lijst Afspelen wissen .....	31
Bibliotheek bijwerken .....	31
HP Photosmart Mobile .....	31
Spraknotitie aan een afbeelding toevoegen .....	32
Afbeeldingen e-mailen .....	32
Diavoorstelling weergeven .....	33
Afbeeldingen afdrukken .....	33
Afbeelding toevoegen aan een contactpersoon .....	33
Afbeelding als achtergrond van het scherm Vandaag gebruiken .....	33
Mobile Office .....	34
Agenda .....	34
Agenda openen .....	34
Agenda van vandaag weergeven .....	35
Afspraken weergeven .....	35
Afspraken plannen .....	35
Vergaderverzoek verzenden .....	35
Contactpersonen .....	36
Contactpersonen openen .....	36
Contactpersoon maken .....	36
Contactpersoon zoeken .....	37
Taken .....	37
Taak maken .....	37
Taak zoeken .....	37
E-mail .....	38
Verschillende methoden voor het werken met e-mailberichten .....	38
E-mailaccount op een Exchange Server instellen .....	38
POP3-, HTTP- of IMAP4-e-mailaccount instellen .....	39
Outlook-e-mailberichten opstellen en verzenden .....	40
Outlook-e-mailbericht beantwoorden of doorsturen .....	40
Berichtenlijst sorteren .....	41
Internet Explorer Mobile .....	41
Word Mobile .....	41
Excel Mobile .....	41
PowerPoint Mobile .....	42
WLAN .....	42
WLAN in- en uitschakelen .....	43
Toegankelijke WLAN-netwerken zoeken .....	43
Netwerkbeveiligingsinstellingen configureren .....	43
Bluetooth .....	44
Bluetooth in- of uitschakelen .....	44
Verbinding met een Bluetooth-headset maken .....	44
Beschadiging van het scherm van de HP iPAQ voorkomen .....	45
Service voor een beschadigd scherm aanvragen .....	45
Anvullende richtlijnen voor het gebruik van de HP iPAQ .....	46
Veelgestelde vragen .....	46

Meer informatie vinden ..... 46

**Index ..... 48**



# HP iPAQ productinformatiegids



---

**VOORZICHTIG** Als u de aanwijzingen na dit kopje niet opvolgt, kan dit leiden tot beschadiging van de apparatuur of verlies van gegevens.

---

## Welkom

Gefeliciteerd met de aanschaf van de HP iPAQ Travel Companion. In deze handleiding wordt uitgelegd hoe u het apparaat snel in gebruik kunt nemen. Raadpleeg het gedeelte Meer informatie vinden als u uitgebreide informatie nodig heeft. In deze handleiding komen de volgende onderwerpen aan bod:

- De reisfunctionaliteit van de Travel Companion gebruiken, zoals de ingebouwde GPS-voorziening (Global Positioning System) en de WorldMate-reisassistent.
- De Travel Companion configureren om digitale media en persoonlijke gegevens zoals uw agenda, contactpersonen en e-mail te synchroniseren met een personal computer.
- Beschadiging van de Travel Companion voorkomen door het afdekplaatje van de accu op de juiste wijze terug te plaatsen en beschadiging van het scherm voorkomen door belangrijke voorzorgsmaatregelen in acht te nemen.
- De accuwerktijd verlengen, zodat u de accu minder vaak hoeft op te laden en het apparaat langer kunt gebruiken.
- Een softwarematige reset of een hardwarematige reset uitvoeren om het apparaat opnieuw in te stellen.
- Veelvoorkomende problemen met het apparaat oplossen, waaronder synchronisatieproblemen.
- Het schermtoetsenbord, de functietoetsen, Agenda, Contactpersonen en Taken gebruiken.
- Berichtenservice, WLAN\* en Bluetooth gebruiken.

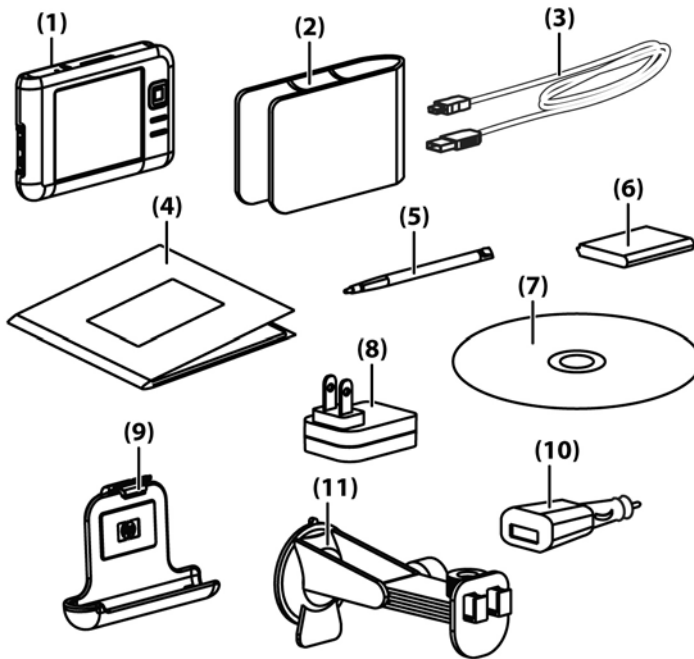
\*WLAN is alleen beschikbaar op modellen uit de rx5900 serie.

## Inhoud van de doos

Hieronder worden de onderdelen in de doos van de Travel Companion afgebeeld. Aan de hand van deze afbeelding kunt u kennismaken met het apparaat.



**Opmerking** De inhoud van de doos verschilt per model.



### Inhoud van de doos

- |      |  |
|------|--|
| (1)  | HP iPAQ  |
| (2)  | Hoes   |
| (3)  | Mini-USB-synchronisatiekabel/-voedingskabel (2 ea) |
| (4)  | HP iPAQ documentatie                               |
| (5)  | Aanwijspen   |
| (6)  | Verwisselbare/oplaadbare 1700-mAH lithium-ion-accu |
| (7)  | De cd <i>Aan de slag</i> met speciale software     |
| (8)  | Netvoedingsadapter met verwisselbare stekker       |
| (9)  | Autoset - houder                                   |
| (10) | Autoset - reisvoedingsadapter                      |
| (11) | Autoset - bevestigingsbeugel voor de voorruit      |

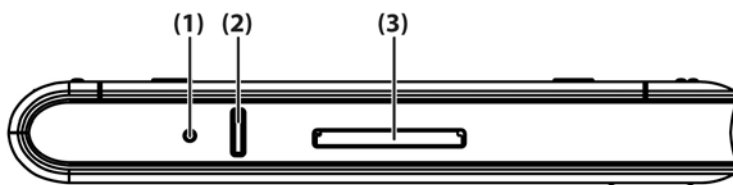


# Onderdelen



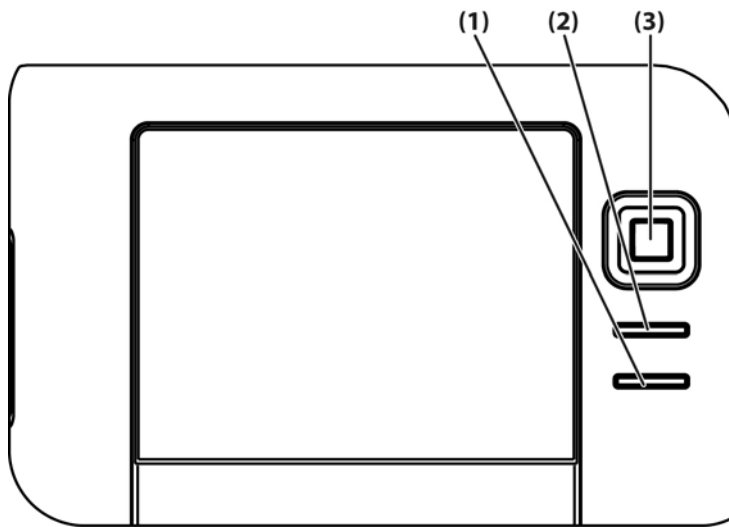
**Opmerking** Niet alle modellen of voorzieningen zijn in alle regio's beschikbaar.

## Onderdelen aan de bovenkant



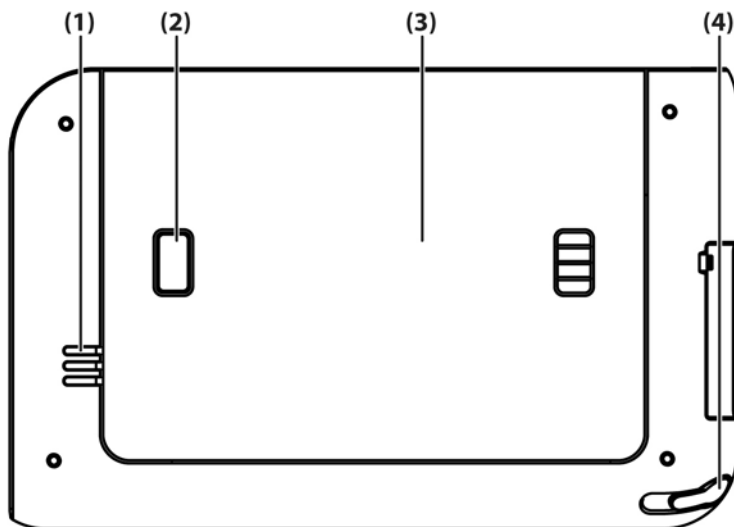
	Onderdeel	Functie
(1)	Reset-knop	Druk op deze knop om een softwarematige reset op de Travel Companion uit te voeren.
(2)	Opnameknop	Druk op deze knop om spraak of ander geluid op te nemen.
(3)	SD-slot	Hierin plaatst u een SD-opslagkaart (Secure Digital) ten behoeve van gegevensopslag of een SDIO-kaart (Secure Digital Input/Output) om de functionaliteit van de Travel Companion uit te breiden.

## Onderdelen aan de voorkant



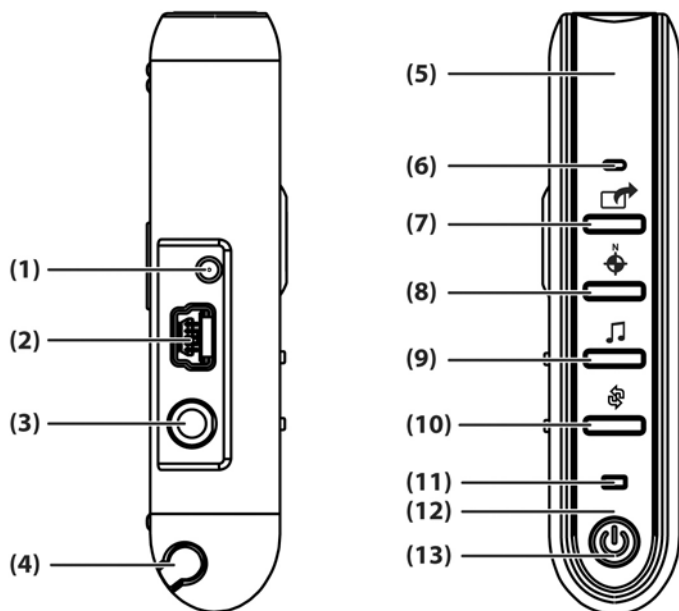
Onderdeel	Functie
(1) Knop voor het menu Start	Druk hierop om het menu Start te openen.
(2) Knop OK	Druk hierop om het huidige venster te sluiten of de huidige applicatie af te sluiten.
(3) Negenvoudige navigatieknop	<ul style="list-style-type: none"><li>• In de standaardmodus:<ul style="list-style-type: none"><li>• Boven: naar boven schuiven</li><li>• Onder: naar beneden schuiven</li><li>• Links: naar links schuiven</li><li>• Rechts: naar rechts schuiven</li></ul></li><li>• Bij gebruik van GPS:<ul style="list-style-type: none"><li>• Boven: inzoomen</li><li>• Onder: uitzoomen</li><li>• Links: volume lager</li><li>• Rechts: volume hoger</li></ul></li></ul>

## Onderdelen aan de achterkant



Onderdeel	Functie
(1) Luidspreker	Via de luidspreker kunt u luisteren naar navigatie-instructies.
(2) Ontgrendelingsknop voor het afdekplaatje van de accu	Druk hierop om het afdekplaatje van de accu te verwijderen.
(3) Afdekplaatje van de accu	Verwijder het afdekplaatje om de accu te plaatsen of te verwijderen.
(4) Aanwijspen	Gebruik de aanwijspen voor het invoeren van gegevens. Schuif de aanwijspen naar buiten om de pen te verwijderen. Schuif de aanwijspen naar binnen om de pen terug te plaatsen.

## Onderdelen aan de linker- en rechterkant



Onderdeel	Functie
(1) Poort voor externe MMCX-antenne	Hierop kunt u een actieve externe GPS-antenne van 3 V aansluiten.
(2) Oplaad-/communicatiepoort	Hierop kunt u een USB-naar-mini-USB-synchronisatiekabel aansluiten.
(3) Connector voor de headset	Sluit een headset op deze connector aan als u naar muziek wilt luisteren.
(4) Aanwijspen	Gebruik de aanwijspen voor het invoeren van gegevens. Schuif de aanwijspen naar buiten om de pen te verwijderen. Schuif de aanwijspen naar binnen om de pen terug te plaatsen.
(5) Interne WLAN-antenne*	Hiermee maakt u verbinding met draadloze netwerken (alleen op modellen uit de rx5900 serie).
(6) Microfoon	Spreek in de microfoon als u gesproken notities wilt opnemen.
(7) Knop voor Snel starten	Druk op deze knop om het scherm HP Snel starten te openen. Houd deze knop ingedrukt om Agenda te starten.
(8) Navigatieknop	Druk op deze knop om GPS-navigatie te starten. Houd deze knop ingedrukt om Contactpersonen te starten.
(9) Knop voor Windows Media Player	Druk op deze knop om Windows Media Player te starten. Houd deze knop ingedrukt om Pocket Internet Explorer te starten.
(10) Knop Scherm draaien	Druk op deze knop om het scherm te draaien in de stand Staand of Liggend. Houd deze knop ingedrukt om Photosmart Mobile te starten.
(11) Lampje voor draadloze communicatie	<ul style="list-style-type: none"> <li>• Blauw lampje: WLAN*, Bluetooth of GPS is ingeschakeld.</li> <li>• Uit: WLAN*, Bluetooth of GPS is uitgeschakeld.</li> </ul> <p>*WLAN is alleen beschikbaar op modellen uit de rx5900 serie.</p>
(12) Interne Bluetooth-antenne	Hiermee maakt u verbinding met andere Bluetooth-apparaten.

---

Onderdeel	Functie
(13) Aan/uit-knop met lampje	Druk hierop om het apparaat in of uit te schakelen. <ul style="list-style-type: none"><li>• Continu oranje lampje: accu wordt opgeladen.</li><li>• Continu groen lampje: accu is volledig opgeladen.</li><li>• Oranje knipperend lampje: herinnering of waarschuwing.</li></ul>

---

## Inhoud van de cd *Aan de slag*

De cd *Aan de slag* bevat het volgende:

- Microsoft ActiveSync 4.1 of hoger
- Microsoft Outlook 2002
- *Aanvullende productinformatie*
- *Belangrijke veiligheidsinformatie*
- WorldMate ActiveSync Plug-in
- HP Photosmart Premier
- Extra software voor de Travel Companion en de personal computer

Alle software en documenten kunnen op een personal computer worden geïnstalleerd. Deze software en documenten stellen u in staat alle mogelijkheden van de Travel Companion te benutten.



---

**Opmerking** Alle huidige Microsoft-besturingssystemen worden ondersteund door ActiveSync 4.1, met uitzondering van Windows 98SE en Windows ME.

---

## Snel aan de slag met de navigatievoorziening

Zodra u de Travel Companion heeft uitgepakt, kunt u het apparaat als GPS-navigatiesysteem gebruiken. In de volgende gedeelten vindt u instructies om de Travel Companion snel gereed te maken voor gebruik, zodat u het apparaat direct na aanschaf in gebruik kunt nemen.



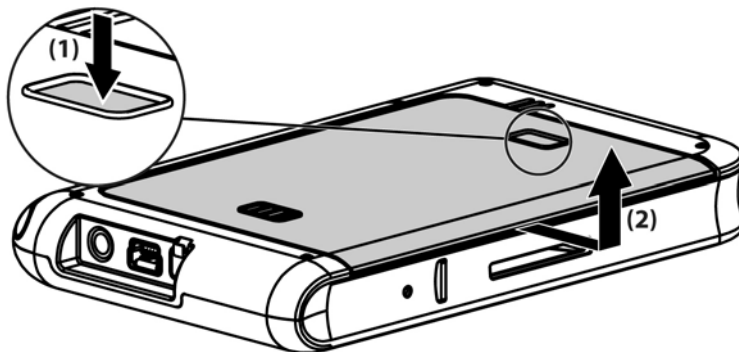
**VOORZICHTIG** Rijd voorzichtig wanneer u de Travel Companion als navigatiesysteem gebruikt.

## Accu plaatsen

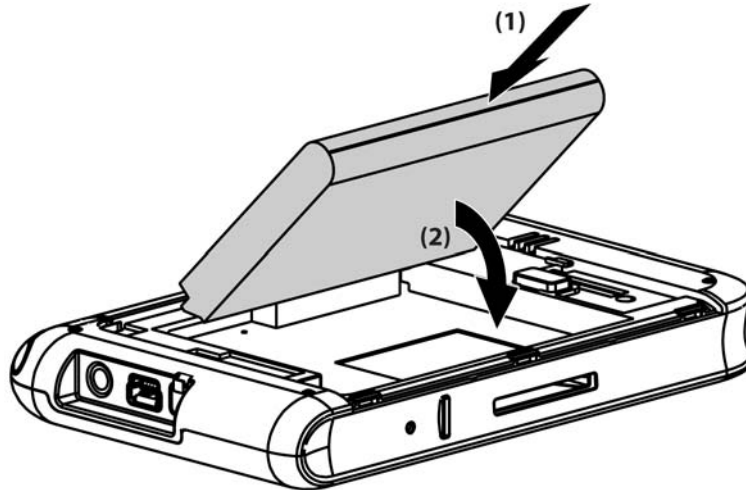
De accu voorziet de Travel Companion van voeding. Bij de Travel Companion wordt een mini-USB-synchronisatiekabel geleverd. Gebruik deze kabel in combinatie met een netvoedingsadapter om het apparaat op te laden.

U plaatst de accu als volgt:

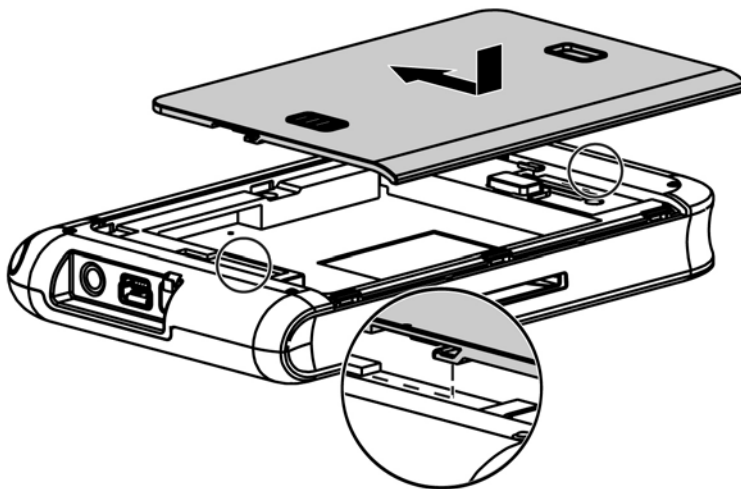
1. Draai de Travel Companion om, zodat het afdekplaatje aan de achterkant zichtbaar is.
2. Druk op de ontgrendelingsknop voor het afdekplaatje van de accu (1).
3. Schuif het afdekplaatje van het accucompartiment ongeveer 1,5 cm naar beneden en verwijder het afdekplaatje van de Travel Companion (2).



4. Plaats de accu in het compartiment (1). Zorg dat de connectoren op de accu samenvallen met de pinnen in het accucompartiment en duw de accu omlaag totdat deze vastzit (2). Trek het lipje om de accu te verwijderen naar buiten wanneer u de accu plaatst. Dit lipje moet zich aan de buitenkant van de accu bevinden.



5. Plaats het afdekplaatje op de opening van het accucompartiment, lijn de nokjes van het afdekplaatje uit met de uitsparingen in het compartiment en verschuif het afdekplaatje totdat het vastzit.



Probeer niet de nokjes van het afdekplaatje in de uitsparingen in het compartiment te plaatsen zonder dat u eerst het afdekplaatje op het compartiment heeft geplaatst en het afdekplaatje heeft dichtgeschoven.



## Inschakelen en configureren

Als u de Travel Companion voor het eerst inschakelt, volgt u de configuratie-instructies op het scherm. Nadat u deze eerste configuratie heeft voltooid, wordt de rondleiding Snel aan de slag weergegeven. Tijdens deze rondleiding krijgt u informatie over het gebruik van de Travel Companion. Volg de rondleiding totdat u bekend bent met alle informatie die u nodig heeft. Als u de rondleiding afsluit, wordt het scherm HP Snel starten weergegeven. Via dit scherm kunt u snel en eenvoudig applicaties op de iPAQ openen.

## HP Snel starten

Met HP Snel starten kunt u de meest gebruikte programma's op de Travel Companion snel en gemakkelijk openen.

- Tik op het pictogram **Vandaag** om de pagina **Vandaag** te openen.
- Tik op het pictogram **Reisassistent** om toegang te krijgen tot de WorldMate-reisapplicaties, Agenda, Contactpersonen en Rekenmachine.
- Tik op het pictogram **Entertainment** om toegang te krijgen tot entertainmentapplicaties zoals Windows Media Player 10, Photosmart Mobile en spelletjes.
- Tik op het pictogram **Internet** om de Internet-browser te openen.
- Tik op het pictogram **Navigatie** om GPS-navigatie te starten.

HP Snel starten is standaard het startscherm van de Travel Companion. Als u het scherm Vandaag als startscherm wilt instellen, tikt u op **Menu > Instellingen** en schakelt u de selectievakjes uit. U kunt het scherm **Vandaag** ook openen via het menu **Start**.



Als u Snel starten wilt configureren, tikt u op **Menu > Instellingen** en voert u een van de volgende handelingen uit:

- Selecteer **Starten bij reset** om Snel starten automatisch te starten wanneer een softwarematige reset wordt uitgevoerd.
- Selecteer **Starten bij activeren** om Snel starten automatisch te starten wanneer het apparaat wordt ingeschakeld.

Raadpleeg deze handleiding en *Aanvullende productinformatie* op de cd *Aan de slag* voor meer informatie over de mogelijkheden van de Travel Companion. Ga verder met de volgende stap om de navigatie te starten.

## Navigatie instellen

Als u de navigatievoorziening nu niet wilt gebruiken, gaat u door met het lezen van de informatie over de Travel Companion. Op het moment dat u de navigatievoorziening wilt gebruiken, kunt u dit gedeelte alsnog raadplegen.

Zodra u de Travel Companion heeft uitpakkt, kunt u de navigatievoorzieningen gebruiken. De snelste manier om de GPS-applicatie te openen is vanuit het scherm HP Snel starten. Als u de GPS-applicatie voor het eerst start, volgt u de instructies op het scherm om de applicatie te configureren en persoonlijke voorkeuren in te stellen.

De Travel Companion bevat een ingebouwde GPS-ontvanger. Als u wilt navigeren naar een bestemming, moet de GPS-applicatie uw huidige positie bepalen met behulp van GPS (Global Positioning System). GPS is gratis en zonder abonnement beschikbaar. GPS maakt gebruik van satellieten om signalen te verzenden naar GPS-ontvangers. GPS-signalen werken overal ter wereld en onder alle weersomstandigheden.

Als u een GPS-signaal tot stand wilt brengen, gebruikt u de GPS-ontvanger buitenshuis en zorgt u dat het apparaat vrij zicht op de hemel heeft. Wanneer u de GPS-applicatie voor het eerst gebruikt, kan het enkele minuten duren voordat uw huidige positie is bepaald. Als het langer duurt, gaat u naar een open plek zonder hoge gebouwen of bomen in de buurt. De volgende keren dat u de GPS-applicatie gebruikt, gaat het bepalen van uw positie veel sneller. Nadat de GPS-applicatie uw huidige positie heeft bepaald, wordt uw positie op de kaart aangegeven.



---

**Opmerking** Wanneer u voor het eerst een GPS-verbinding maakt, wordt de verbinding sneller tot stand gebracht als u niet in beweging bent.

---

Als u direct wilt navigeren, gaat u als volgt te werk:

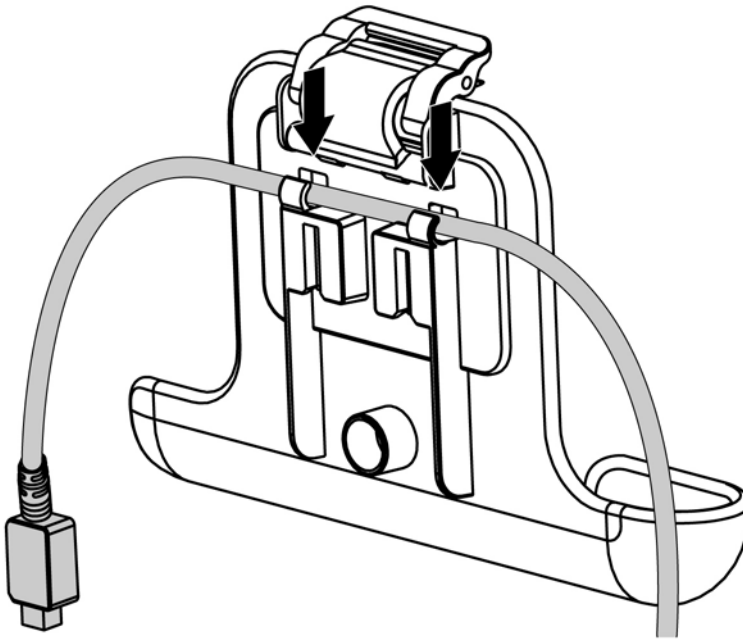
1. Druk op de aan/uit-knop om de Travel Companion in te schakelen.
2. Tik op **Navigatie** in het scherm HP Snel starten om de GPS-applicatie te starten.
3. Plaats de Travel Companion op een locatie met vrij zicht op de hemel.
4. Installeer de autoset.
5. Plaats de Travel Companion en sluit het apparaat aan met de reisvoedingsadapter.

## Autoset installeren

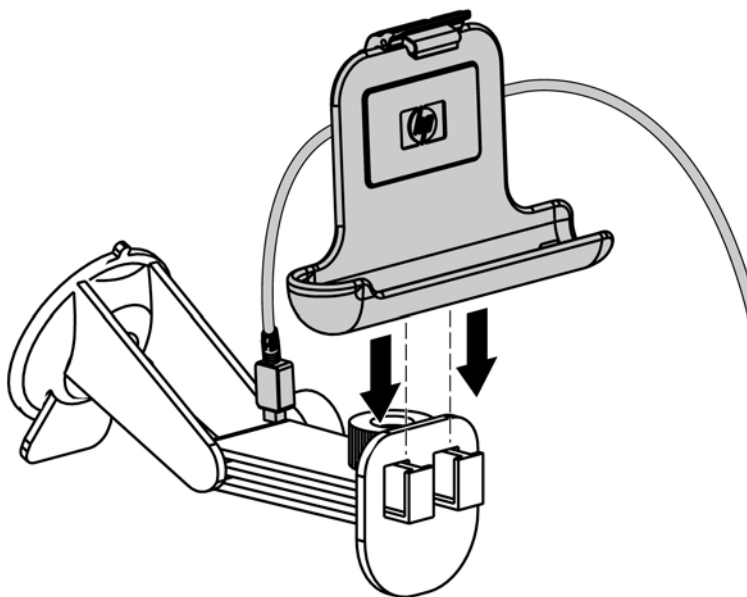
Met de autoset kunt u de Travel Companion in de auto monteren op een plaats die de beste ontvangst van het GPS-signaal biedt.

U installeert de autoset als volgt:

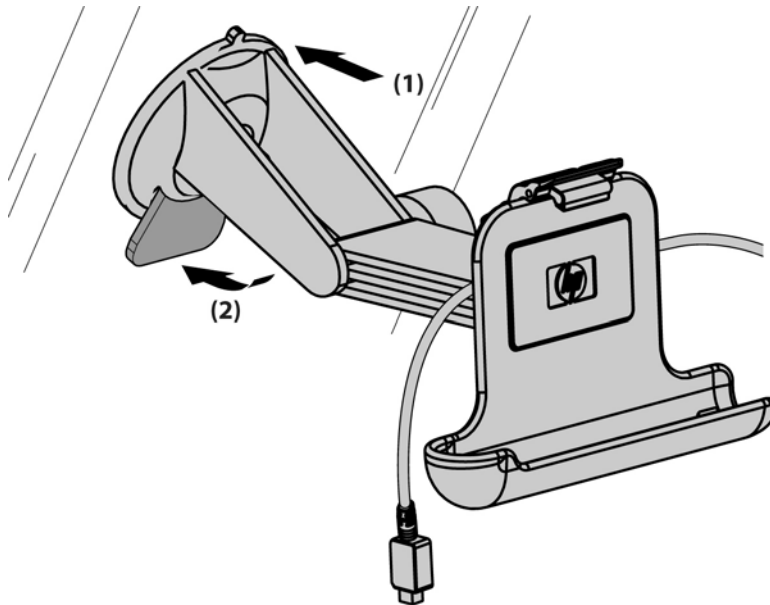
1. Sluit de voedingskabel aan op de reisvoedingsadapter en sluit de adapter aan op een voedingsbron in de auto.
2. Plaats de voedingskabel in de klemmen aan de achterkant van de Travel Companion-houder. Zorg dat er voldoende speling is om de kabel op de Travel Companion aan te sluiten. Zorg er ook voor dat de connector in de juiste richting wijst, zodat deze op het apparaat kan worden aangesloten.



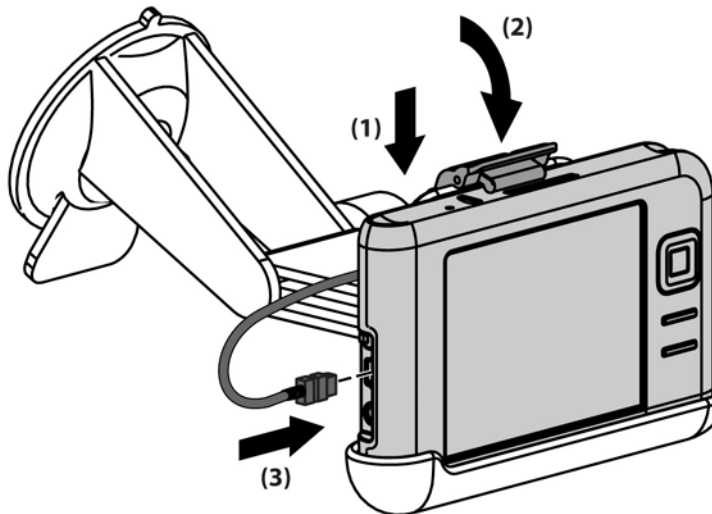
3. Plaats de houder in de bevestigingsbeugel voor de voorruit.



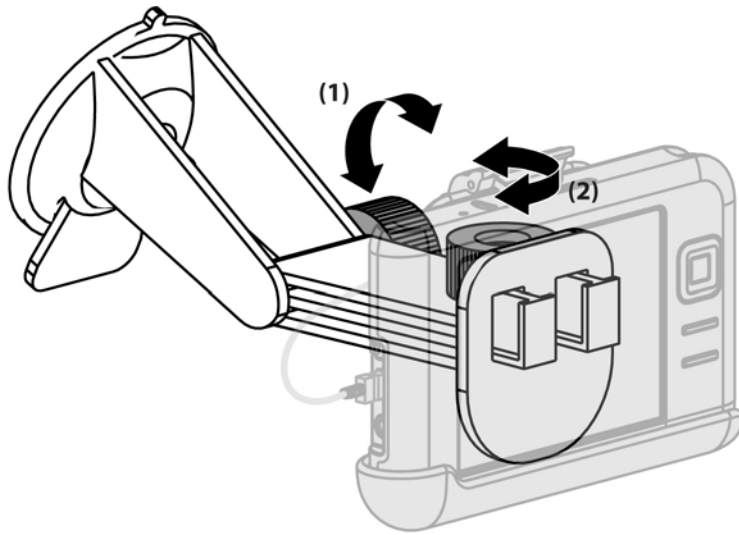
4. Plaats de autoset tegen de voorruit (1) en druk vervolgens op de vergrendelingshendel (2) om de autoset vast te zetten.



5. U installeert de Travel Companion als volgt:
- a. Plaats de Travel Companion in de aan de voorruit bevestigde houder (1).
  - b. Plaats het klemmetje in de uitsparing aan de bovenkant van de Travel Companion (2).
  - c. Sluit de voedingskabel aan op de Travel Companion (3).



6. Gebruik de knoppen om de verticale en horizontale stand van de Travel Companion aan te passen.



## TomTom Navigator 6 gebruiken

Raadpleeg de gebruikershandleiding van TomTom op de cd *Aan de slag* voor uitgebreide informatie over TomTom Navigator 6.



**VOORZICHTIG** Rijd voorzichtig wanneer u de Travel Companion als navigatiesysteem gebruikt.

## Navigeren naar bestemmingen



**Opmerking** Voordat u een route kunt plannen, moet TomTom Navigator 6 eerst de huidige positie bepalen.

U plant als volgt een route:

1. Open TomTom en tik op het scherm om het hoofdmenu weer te geven.
2. Tik op **Navigeer naar**. Er zijn verschillende navigatieopties beschikbaar. In deze procedure wordt beschreven hoe u naar een adres kunt navigeren.



**Opmerking** Doordat de GPS-voorziening is geïntegreerd in de Travel Companion, kunt u ook navigeren naar een item in de lijst met contactpersonen waarvoor een adres is ingevoerd.

3. Tik op **Adres**. Als u een adres invoert, kunt u kiezen uit de volgende opties:
  - **Stadscentrum**: Tik hierop om het centrum van een stad als bestemming in te stellen.
  - **Straat en huisnummer**: Tik hierop om een specifiek adres als bestemming in te stellen.
  - **Postcode**: Tik hierop om een postcode als bestemming in te stellen.
  - **Kruising**: Tik hierop om het punt waar twee wegen elkaar kruisen als bestemming in te stellen.

In deze procedure wordt beschreven hoe u naar een specifiek adres kunt navigeren.

4. Tik op **Straat en huisnummer**.
5. Typ de eerste letters van de naam van de stad waarnaar u wilt navigeren. Terwijl u typt, verschijnen de namen van steden die beginnen met de letters die u heeft getypt. Als de gewenste stad wordt weergegeven, selecteert u de stad.
6. Typ de eerste letters van de straatnaam. Terwijl u typt, verschijnen de namen van straten die beginnen met de letters die u heeft getypt. Als de gewenste straat wordt weergegeven, selecteert u de straat.
7. Typ het huisnummer van uw bestemming en tik vervolgens op **OK**.
8. Er wordt gevraagd of u op een bepaalde tijd wilt aankomen. Als u op **JA** tikt en een aankomsttijd selecteert, wordt aangegeven of u op tijd zult aankomen.
9. Nadat de route is berekend, tikt u op **OK**.

U wordt onmiddellijk naar uw bestemming geleid aan de hand van de gesproken en visuele instructies van TomTom.

## Menu's

U opent het hoofdmenu door op het scherm te tikken wanneer de rijweergave wordt getoond.



**Opmerking** In het volgende overzicht komt slechts een deel van alle beschikbare menu's aan bod. Raadpleeg de documentatie voor TomTom Navigator 6 op de cd *Aan de slag* voor een volledig overzicht.

**Navigeer naar:** Tik hierop als u een route wilt plannen.

**Zoek alternatief:** Tik hierop als u een gedeelte van de route wilt vermijden, via een bepaalde plaats wilt reizen of een alternatieve route wilt berekenen.

**TomTom Verkeersinfo:** Tik hierop om informatie over het verkeer op uw route te krijgen. TomTom Verkeersinfo is niet in alle landen beschikbaar.

**Voeg favoriet toe:** Tik hierop om een favoriet toe te voegen. Dit kan een favoriete locatie zijn of een locatie waar u vaak heen gaat.

**Wijzig voorkeuren:** Tik hierop om het menu **Voorkeuren** te openen en de werking van TomTom te wijzigen.

## Bestemmingen opslaan

Met de functie **Favorieten** kunt u bestemmingen opslaan, zodat u later gemakkelijk naar deze bestemmingen kunt navigeren. Favorieten zijn plaatsen waar u vaak heen gaat. Als u favorieten definieert, hoeft u niet telkens het adres in te voeren als u naar een locatie wilt navigeren.

U kunt als volgt een favoriete bestemming definiëren en opslaan:

1. Tik op **Voeg favoriet toe** in het hoofdmenu. Selecteer de locatie van de favoriet in de volgende lijst:
  - **Thuis:** U kunt uw thuislocatie als favoriet opgeven.
  - **Adres:** U kunt een adres als favoriet opgeven. Als u een adres invoert, kunt u kiezen uit dezelfde vier opties die beschikbaar zijn in het menu **Navigeer naar**.
  - **Recente bestemming:** Selecteer een favoriete locatie in een lijst met locaties die u onlangs heeft bezocht.
  - **Nuttige plaats:** U kunt een nuttige plaats (NP) als favoriet opgeven.
  - **GPS-positie:** U kunt uw huidige positie als favoriet opgeven.
  - **Locatie op de kaart:** U kunt een favoriet instellen met behulp van de kaartbrowser. Selecteer met de cursor de locatie van de favoriet en tik vervolgens op **OK**.
  - **Breedtegraad/Lengtegraad:** Tik hierop om een favoriet te definiëren door de breedtegraad en de lengtegraad in te voeren.

- **TomTom Buddy:** Tik hierop om een favoriet te definiëren op basis van de huidige positie van een TomTom Buddy. TomTom Buddies zijn andere TomTom-gebruikers die u kunt opsporen, waarmee u nuttige plaatsen kunt uitwisselen, enzovoorts.
  - **Contactpersoon:** U kunt een contactpersoon met een adres als favoriet opgeven.
2. Geef de favoriet een naam die u gemakkelijk kunt onthouden. Er wordt een naam voorgesteld. Dit is meestal het adres van de favoriet. Als u een andere naam wilt opgeven, typt u de gewenste naam.

## Voorkeuren

Als u de werking van TomTom wilt wijzigen, tikt u op **Wijzig voorkeuren** in het hoofdmenu. U kunt onder andere de volgende opties wijzigen:

- **Gebruik nachtkleuren:** Tik hierop om de helderheid te verminderen en donkere kleuren op de kaart weer te geven.
- **Zet 3D-weergave uit:** Tik hierop om de kaart in overzichtswaarge te bekijken tijdens het navigeren. Als u de 3D-weergave uitschakelt, kunt u opgeven of de bovenkant van de kaart het noorden of de richting waarin u reist aangeeft.
- **Zet NP's aan/uit:** Tik hierop om in te stellen welke categorieën nuttige plaatsen (NP's) op de kaart moeten worden weergegeven.
- **Veiligheidsvoorkeuren:** Tik hierop om de veiligheidsvoorkeuren in te stellen, zoals de veiligheidsvergrendeling. Als u de veiligheidsvergrendeling inschakelt, zijn niet alle knoppen en functies van TomTom beschikbaar wanneer u aan het rijden bent.
- **Wijzig stem:** Tik hierop om de stem voor de gesproken instructies te wijzigen.
- Tik op de pijl om de volgende pagina met knoppen te openen.

## Nuttige plaatsen (NP's)

Nuttige plaatsen of NP's zijn speciale locaties op de kaart. Enkele voorbeelden zijn:

- Restaurants
- Hotels
- Musea
- Parkeergarages
- Benzinstations

U navigeert als volgt naar een NP:

1. Tik op het scherm om het hoofdmenu weer te geven.
2. Tik op **Navigeer naar** in het hoofdmenu.
3. Tik op **Nuttige plaats**.

4. Beperk het aantal NP's door het gebied te selecteren waarin de NP zich bevindt. Selecteer een van de volgende opties:
  - **NP dicht bij:** Tik hierop om een NP te selecteren in een lijst met NP's die zich in de buurt van uw huidige positie bevinden.
  - **NP in stad:** Tik hierop om een NP in een bepaald dorp of bepaalde stad te selecteren.
  - **NP dicht bij huis:** Tik hierop om een NP te selecteren in een lijst met NP's die zich in de buurt van uw thuislocatie bevinden.

Als u momenteel naar een bestemming navigeert, kunt u kiezen uit een lijst met NP's op uw route of in de buurt van uw bestemming. Kies een van de volgende opties:

- **NP op de route**
  - **NP dicht bij bestemming**
5. Selecteer de NP-categorie.

Tik op **Elke NP-categorie** om een NP op naam te zoeken. Als u de NP niet kunt vinden, tikt u op de NP-categorie. Tik op de pijl om te kiezen uit de volledige lijst met categorieën. Selecteer de categorie in de lijst, of typ de eerste letters van de naam van de categorie en selecteer de categorie wanneer deze in de lijst verschijnt.
  6. Selecteer de NP waarnaar u wilt navigeren in de lijst met NP's. Als u de naam van de NP weet, tikt u op **Zoek** en typt u de naam. Selecteer de naam in de lijst wanneer deze wordt weergegeven.

Nadat u een NP heeft geselecteerd, wordt de route naar de NP berekend.

## TomTom Plus

TomTom PLUS is een verzameling services die u informatie en amusement bieden tijdens uw reis. U kunt zich op een aantal extra services abonneren. Deze services kunt u rechtstreeks naar de Travel Companion downloaden. U kunt de services ook downloaden naar uw computer en ze vervolgens van de computer overbrengen naar de Travel Companion.

## Reisapplicaties

### WorldMate Standard Edition

Op de Travel Companion is WorldMate Standard Edition vooraf geïnstalleerd. Met deze reisassistent beschikt u over verschillende hulpmiddelen waarmee u uw reis kunt plannen. WorldMate Standard Edition bevat de volgende voorzieningen:

- Klokken voor steden in de stedenlijst
- Functie voor het omrekenen van valuta's met de mogelijkheid om wisselkoersen automatisch of handmatig bij te werken
- Kaart met zoekfunctie voor steden
- Weersvoorspellingen voor steden in de stedenlijst
- Functie voor het omrekenen van maateenheden
- Landnummers en netnummers



- Tabel met kledingmaten
- Uitgebreide paklijsten

Als u weersvoorspellingen wilt raadplegen of automatisch valuta's wilt omrekenen, is het noodzakelijk dat u de Travel Companion synchroniseert met een pc die is verbonden met Internet en waarop WorldMate ActiveSync Plug-in wordt uitgevoerd.

Raadpleeg *Aanvullende productinformatie* op de cd *Aan de slag* voor meer informatie over WorldMate Standard Edition.

## Organizerfuncties

De Travel Companion bevat een aantal organizerfuncties waarmee u uw reisactiviteiten kunt beheren.

E-mail: Wanneer u onderweg bent, kunt u Outlook-e-mail en Internet-e-mail verzenden en ontvangen via een Internet Service Provider (ISP). U kunt ook toegang krijgen tot e-mail via een VPN-verbinding.

Agenda: U kunt uw agenda synchroniseren met het bedrijfsnetwerk en u kunt afspraken (zoals vergaderingen en andere activiteiten) bijwerken en beheren met de ingebouwde agenda van Outlook. U kunt de afspraken voor de huidige dag weergeven in het scherm **Vandaag**.

Contactpersonen: Met de ingebouwde database met contactpersonen kunt u de contactpersonen voor uw reizen beheren.

Draadloze communicatie: Via WLAN\* en Bluetooth kunt u verbinding maken en informatie uitwisselen met andere handheld apparaten, verschillende netwerktypen of Internet.




---

**Opmerking** WLAN is alleen beschikbaar op modellen uit de rx5900 serie.

---

## Configuratie voortzetten

### Travel Companion configureren

Voer de volgende stappen uit om de Travel Companion snel te configureren. Met deze stappen kunt u software laden om een synchronisatie met een personal computer uit te voeren en WorldMate-informatie bij te werken, e-mail en contactpersonen te synchroniseren, enzovoorts.

#### Stap 1: Laad de accu op




---

**VOORZICHTIG** Controleer de stand van de connectoren voordat u ze aansluit, om schade aan de Travel Companion of de netvoedingsadapter te voorkomen.

---

Het duurt ongeveer twee tot vier uur om de accu de eerste keer volledig op te laden. De volgende keren dat u de accu oplaadt, kan het langer duren.

1. Sluit de USB-connector van de mini-USB-kabel aan op de poort van de netvoedingsadapter.
2. Plaats de gewenste stekker op de netvoedingsadapter.
3. Sluit de netvoedingsadapter aan op een stopcontact.
4. Sluit de mini-USB-kabel aan op de oplaad-/communicatiepoort van de Travel Companion. Gebruik niet te veel kracht. De kabelconnector past maar op één manier in de poort. Als de connector niet gemakkelijk in de poort gaat, draait u de connector om.



---

**Opmerking** Als er een vervangende accu in de Travel Companion is geplaatst, houdt u de **Reset**-knop minimaal twee seconden ingedrukt of sluit u een netvoedingsadapter aan om het apparaat in te schakelen.

---

## Stap 2: Plaats de cd *Aan de slag* in de cd-drive van een personal computer

Met de cd *Aan de slag* kunt u de configuratie van de Travel Companion voltooien en de Travel Companion synchroniseren met een personal computer.

De **HP installatiewizard** wordt automatisch geopend en de applicatie wordt gestart.



---

**Opmerking** Beschikt u over beheerdersrechten voor de personal computer? Als u geen beheerdersrechten heeft, kunnen er problemen optreden wanneer u de applicaties van de cd *Aan de slag* installeert. In dat geval moet een beheerder de applicaties installeren.

---

## Stap 3: Volg de instructies op het scherm van de personal computer

Met de **HP installatiewizard** wordt de volgende software geïnstalleerd:

- Microsoft Outlook 2002
- Microsoft ActiveSync
- WorldMate ActiveSync Plug-in
- Extra softwareapplicaties

## Stap 4: Synchroniseer de HP iPAQ met de personal computer

### Synchronisatie

Met de Microsoft ActiveSync-software op de cd *Getting Started* (Aan de slag) kunt u de HP iPAQ en de personal computer met elkaar laten communiceren.

Voor een optimale synchronisatie wordt u aangeraden Microsoft ActiveSync op de personal computer te installeren *voordat* u de HP iPAQ op de computer aansluit.

Met Microsoft ActiveSync kunt u het volgende doen:

- gegevens tussen de HP iPAQ en maximaal twee computers of één server synchroniseren, zodat u altijd en overal over de laatste gegevens beschikt;
- de synchronisatie-instellingen en het synchronisatieschema wijzigen;
- bestanden van de HP iPAQ naar de computer kopiëren en omgekeerd;
- applicaties op de HP iPAQ installeren;
- koppelingen synchroniseren;
- e-mail verzenden en ontvangen;
- vergaderverzoeken verzenden.

Door de HP iPAQ en de computer te synchroniseren, beschikt u op beide apparaten over dezelfde informatie (agenda, contactpersonen en e-mails). Hierdoor is deze informatie beschikbaar wanneer u

op de personal computer en wanneer u met de HP iPAQ onderweg bent. U kunt de HP iPAQ met de volgende middelen met een personal computer synchroniseren:

- Mini-USB-synchronisatiekabel
- Bluetooth

U synchroniseert als volgt uw HP iPAQ met een personal computer via de mini-USB-synchronisatiekabel:

1. Controleer of ActiveSync 4.1 of hoger is geïnstalleerd op uw personal computer.
2. Sluit de USB-connector van de synchronisatiekabel aan op een USB-poort van de personal computer.
3. Sluit de mini-USB-connector van de synchronisatiekabel aan op de oplaad-/communicatiepoort van de HP iPAQ.



**VOORZICHTIG** Lijn de connector goed uit met de aansluiting voordat u deze met elkaar verbindt, om schade aan de HP iPAQ of de netvoedingsadapter te voorkomen.

De synchronisatie wordt automatisch gestart.

4. Klik op **Next** (Volgende) in het scherm **Synchronization Setup Wizard** (Configuratiewizard synchronisatie).
5. Voer een van de volgende handelingen uit:
  - Het selectievakje voor rechtstreekse synchronisatie met een Microsoft Exchange Server is standaard ingeschakeld. Schakel het selectievakje uit als u **niet** rechtstreeks wilt synchroniseren met een Microsoft Exchange Server en klik op **Volgende**.
  - Klik op **Volgende** als u rechtstreeks wilt synchroniseren met een Microsoft Exchange Server.
6. Als het scherm **Synchronization Options** (Synchronisatieopties) wordt weergegeven, selecteert u de items die u tussen de HP iPAQ en de computer wilt synchroniseren. Klik vervolgens op **Volgende**.
7. Nadat de items zijn gesynchroniseerd, klikt u op **Voltooien**. De **Synchronization Setup Wizard** (Configuratiewizard synchronisatie) begint met de synchronisatie van de items die u heeft geselecteerd.

Als de gegevens niet automatisch worden gesynchroniseerd, start u de synchronisatie handmatig:

- ▲ Open ActiveSync op de personal computer door **Start > Alle programma's Microsoft ActiveSync** te selecteren.

## Synchronisatieproblemen oplossen

Hier volgt een lijst met symptomen die mogelijk wijzen op synchronisatieproblemen:

- Er worden geen ActiveSync-geluidssignalen weergegeven (of er wordt een grijs pictogram weergegeven) en er gebeurt niets in het venster van ActiveSync op de personal computer.
- Er worden ActiveSync-geluidssignalen weergegeven en het pictogram ActiveSync op de personal computer verandert in een ronddraaiend groen pictogram. Op de personal computer verschijnt een bericht dat aangeeft dat de instellingen worden opgehaald, maar de ActiveSync-verbinding wordt verbroken voordat de synchronisatieverbinding tot stand wordt gebracht.

- Er wordt gezocht naar een verbinding, maar er wordt geen verbinding tot stand gebracht. (Het groene pictogram op de personal computer blijft ronddraaien.)
- Er is een synchronisatieverbinding tussen de HP iPAQ en de personal computer tot stand gebracht, maar de verbinding wordt verbroken. (Het groene pictogram op de personal computer stopt met ronddraaien en wordt grijs.)
- Er verschijnt een berichtvenster van de firewallsoftware of andere netwerkbeveiligingssoftware als ActiveSync toegang tot het netwerk of Internet probeert te krijgen.

Als u problemen ondervindt bij het synchroniseren van uw HP iPAQ, kunnen de volgende oplossingen helpen de synchronisatieproblemen te verhelpen:

- Controleer of ActiveSync op de personal computer wordt uitgevoerd met een ondersteund besturingssysteem.
  - Meer informatie over de ondersteunde versies van besturingssystemen vindt u op: [www.microsoft.com/windowsmobile](http://www.microsoft.com/windowsmobile).
  - De nieuwste versie van ActiveSync vindt u op: [www.microsoft.com/windowsmobile/downloads](http://www.microsoft.com/windowsmobile/downloads).
- Als u ActiveSync 4.1 of hoger in combinatie met persoonlijke-firewallsoftware op de personal computer uitvoert, voegt u ActiveSync toe aan de uitzonderingenlijst van het firewallprogramma.
 

(De synchronisatie kan worden geblokkeerd door firewallsoftware, zoals Sygate Personal Firewall, TrendMicro PC-cillin Internet Security 2006, Norton Personal Firewall, McAfee Personal Firewall of Zone Alarm Security Suite.) Raadpleeg de documentatie bij het firewallprogramma voor informatie over het toevoegen van ActiveSync 4.1 of hoger aan de uitzonderingenlijst van het programma. Meer informatie over het oplossen van problemen met een firewallprogramma en het inschakelen van ActiveSync 4.1 of hoger vindt u op: [www.microsoft.com/windowsmobile/help/activesync](http://www.microsoft.com/windowsmobile/help/activesync).
- Als tijdens de installatie van ActiveSync het selectievakje Microsoft Exchange Server was ingeschakeld en u niet van plan bent een verbinding met een Exchange Server tot stand te brengen, voert u de volgende stappen uit:
  - Sluit de HP iPAQ aan op de personal computer. Controleer of er een ActiveSync-verbinding tot stand wordt gebracht.
  - Klik op **Start > Alle programma's > Microsoft ActiveSync** op de personal computer.
  - Klik op **Extra > Opties > tabblad Sync Options** (Synchronisatieopties).
  - Schakel de selectievakjes voor de synchronisatie-items onder Server uit.
  - Schakel de selectievakjes onder Desktopcomputer in voor de items die u wilt synchroniseren.
- Koppel de HP iPAQ los van de personal computer en wacht tot een ActiveSync-bericht verschijnt dat aangeeft dat het apparaat niet meer is verbonden. Sluit de HP iPAQ weer aan op de personal computer. Wacht enkele minuten en controleer of een verbinding tussen de HP iPAQ en de personal computer tot stand wordt gebracht.
- Selecteer **Bestand > Verbindingsinstellingen** in ActiveSync op de personal computer. Controleer of USB is geselecteerd als verbindingmethode.
- Sluit de HP iPAQ aan op een andere USB-poort van de personal computer.

- Controleer de mini-USB-synchronisatiekabel. Probeer een andere mini-USB-synchronisatiekabel als u daarover beschikt.
- Probeer een synchronisatie uit te voeren via een Bluetooth-verbinding.
- Start de personal computer opnieuw en voer een softwarematige reset op de HP iPAQ uit. (Met een softwarematige reset worden geen instellingen, programma's of gegevens gewist.) Druk met de aanwijspen voorzichtig op de **Reset**-knop. De HP iPAQ wordt opnieuw gestart en het scherm HP QuickStart Tour wordt weergegeven. Als de personal computer en de HP iPAQ opnieuw zijn gestart, sluit u de HP iPAQ weer aan op de personal computer.
- Verwijder ActiveSync van de personal computer en installeer het programma opnieuw. Als u ActiveSync van de personal computer wilt verwijderen, klikt u op **Start > Configuratiescherm > Software > Microsoft ActiveSync**. Vervolgens klikt u op de knop **Verwijderen** en klikt u op **Ja**.
- Als het verbindingsprobleem niet kan worden verholpen met de bovenstaande oplossingen, voert u een hardwarematige reset op de HP iPAQ uit. (Met een hardwarematige reset (ook wel "koude start" genoemd) worden alle instellingen, programma's en gegevens van de gebruiker gewist en wordt de HP iPAQ teruggezet naar de fabrieksinstellingen.)

Als de hardwarematige reset is voltooid, installeert u de toepassingen opnieuw op de HP iPAQ door gebruik te maken van ActiveSync op uw pc. Wanneer de HP iPAQ is gesynchroniseerd, gaat u naar ActiveSync op de personal computer en selecteert u **Extra > Software**. Vervolgens selecteert u de programma's die u opnieuw wilt installeren.

## Serienummer en modelnummer opzoeken

Zoek het serienummer en het modelnummer op voordat u contact opneemt met de klantenondersteuning van HP. Dit is met name belangrijk als u garantie op het product heeft.

Tik op **Start > Programma's > HP Help And Support** (HP Help en ondersteuning) > **Serial and Model Number** (Serienummer en modelnummer) om het serienummer en het modelnummer weer te geven.

Deze gegevens bevinden zich ook naast de accu van de HP iPAQ. U kunt het serienummer als volgt opzoeken:

1. Verwijder het afdekplaatje van de accu.
2. Zoek het label met het serienummer dat zich naast de accu bevindt.

## HP iPAQ beveiligen met een wachtwoord

U kunt uw gegevens beter beveiligen als u instelt dat om een wachtwoord wordt gevraagd wanneer u de HP iPAQ aanzet.

1. Tik op **Start > Instellingen > tabblad Persoonlijk > Lock** (Vergrendelen) > **Wachtwoord**.
2. Schakel het selectievakje **Vragen indien apparaat niet gebruikt wordt gedurende** in en selecteer in de keuzelijst hoe lang de HP iPAQ ongebruikt kan blijven voordat om het wachtwoord wordt gevraagd.
3. Selecteer het type wachtwoord dat u wilt gebruiken in het veld **Wachtwoordtype**. Voer het wachtwoord in en bevestig het wachtwoord.

4. Voer op het tabblad **Geheugensteun** een geheugensteuntje in voor het wachtwoord. Zorg ervoor dat onbevoegden het geheugensteuntje niet kunnen gebruiken om uw wachtwoord te raden. Het geheugensteuntje wordt weergegeven nadat vijf keer een onjuist wachtwoord is ingevoerd.
5. Tik op **OK** als het desbetreffende bericht verschijnt. De volgende keer dat de HP iPAQ gedurende de ingestelde tijd ongebruikt blijft, wordt u gevraagd het wachtwoord in te voeren.



**Tip** Gebruik dezelfde stappen als hierboven beschreven om uw wachtwoord te wijzigen of terug te zetten.

## Schermd Vandaag

Open het scherm **Vandaag** door op **Start > Vandaag** te tikken.

In het scherm **Vandaag** worden afspraken, actieve taken en informatie over e-mailberichten weergegeven. Boven in het scherm **Vandaag** bevinden zich de verbinding indicators, het volumepictogram en de klok.

Tik op een gedeelte van het scherm **Vandaag** om het programma te openen dat is gekoppeld aan dat gedeelte.

U kunt het scherm **Vandaag** als volgt aanpassen:

1. Tik op **Start > Instellingen > Vandaag**.
2. Selecteer op het tabblad **Weergave** het gewenste thema voor de achtergrond van het scherm **Vandaag**.
3. Selecteer op het tabblad **Items** de items die u in het scherm **Vandaag** wilt weergeven.



**Tip** Als u de volgorde van de items in het scherm **Vandaag** wilt wijzigen, tikt u op het item en tikt u vervolgens op **Omhoog** of **Omlaag**.











**Opmerking** Onder in het scherm **Vandaag** bevinden zich twee standaardschermtuetsen: **Agenda** en **Contactpersonen**. De schermtuets **Agenda** is tevens de schermtuets **Melding** in het scherm **Vandaag**. Elk type *waarschuwing* (zoals een herinnering voor een vergadering) wordt als melding weergegeven in het scherm **Vandaag**.

## Statuspictogrammen





De volgende statuspictogrammen worden op de navigatiebalk of op de opdrachtbalk weergegeven. Tik op het pictogram in het HP iPAQ scherm om meer informatie met betrekking tot het item weer te geven.



Pictogram	Status
	Er zijn een of meer netwerken aanwezig. Tik op het pictogram om verbinding met een beschikbaar netwerk te maken.
	Er is verbinding met een draadloos netwerk.
	Er is een ActiveSync-verbinding, maar er wordt geen synchronisatie uitgevoerd.

Pictogram	Status
	Niet-actieve verbinding met computer of draadloos netwerk.
	Microsoft ActiveSync is bezig met synchroniseren.
	De luidspreker is ingeschakeld.
	De luidspreker is uitgeschakeld (of het geluid is gedempt).
	Het ladingsniveau van de accu is laag.
	Het ladingsniveau van de accu is zeer laag.
	Er is e-mail ontvangen.
	Er zijn expresberichten ontvangen.

## iPAQ Wireless

Tik op **Start > iPAQ Wireless** of tik op het pictogram **iPAQ Wireless** in het scherm **Vandaag** om iPAQ Wireless te starten. In dit scherm kunt u WLAN en Bluetooth in- en uitschakelen en de instellingen daarvoor configureren. De GPS-ontvanger wordt beheerd met de GPS-software.

Pictogram	Status
	WLAN is ingeschakeld.
	WLAN is uitgeschakeld.
	Bluetooth is ingeschakeld.
	Bluetooth is uitgeschakeld.

Pictogram	Status
	GPS-ontvanger is ingeschakeld.
	GPS-ontvanger is uitgeschakeld.

\*WLAN is alleen beschikbaar op modellen uit de rx5900 serie.

Het scherm **iPAQ Wireless** bevat twee aan/uit-knoppen waarmee u de voorzieningen voor draadloze communicatie in en uit kunt schakelen. De tabbladen **WLAN** en **Bluetooth** bieden toegang tot de afzonderlijke draadloze-communicatieactiviteiten. Als u draadloze verbindingen wilt configureren, tikt u op **View WLAN Networks** (WLAN-netwerken weergeven) op het tabblad **WLAN** of **Bluetooth-instellingen** op het tabblad **Bluetooth**.

## Ladingsniveau van de accu controleren

Als u wilt controleren of de accu nog is opgeladen, tikt u op het pictogram **Accu** op TodayPanel Lite of tikt u op **Start > Instellingen > tabblad Systeem > Energie**.

Als het ladingsniveau van de accu laag is, sluit u het apparaat op een stopcontact aan.

## Tips voor het besparen van accuvoeding

U kunt de HP iPAQ helemaal aan uw wensen aanpassen. U kunt de instellingen van de HP iPAQ aanpassen om de accuwerkijd te maximaliseren. Hier volgt een aantal tips voor het besparen van accuvoeding.

- Dim het backlight: Stel de helderheid van het scherm niet hoger in dan nodig is. Sleep in het scherm **Vandaag** de helderheidsregelaar bij het gloeilamp pictogram met behulp van de aanwijspen.
- Schakel het backlight automatisch uit: Tik in het scherm **Vandaag** op het gloeilamp pictogram en zorg dat het eerste selectievakje is ingeschakeld. Geef een korte wachttijd op, zodat het backlight na korte tijd automatisch wordt uitgeschakeld.
- Schakel draadloze-communicatievoorzieningen uit: Schakel WLAN en Bluetooth uit wanneer u daarvan geen gebruik maakt. Tik op **Start > iPAQ Wireless** en tik vervolgens op de knop WLAN of Bluetooth om de voorzieningen uit te schakelen. WLAN is alleen beschikbaar op modellen uit de rx5900 serie.
- Geluiden en meldingen: Telkens wanneer u wordt geattendeerd op een gebeurtenis, wordt er accuvoeding verbruikt. Ga naar **Start > Instellingen > Geluiden en meldingen > tabblad Meldingen** en schakel alle ongewenste meldingstypen uit.
- Schakel het apparaat automatisch uit: Tik in het scherm **Vandaag** op het accu pictogram en tik vervolgens op het tabblad **Geavanceerd**. Zorg dat het eerste selectievakje is ingeschakeld, zodat het apparaat automatisch wordt uitgeschakeld wanneer het niet in gebruik is. Geef een korte wachttijd op, zodat de HP iPAQ na korte tijd automatisch wordt uitgeschakeld.
- Schakel GPS uit: Schakel altijd de GPS-ontvanger uit wanneer u geen gebruik maakt van GPS. Sluit de GPS-applicatie af om de ontvanger uit te schakelen.



Als u de HP iPAQ in de auto gebruikt, gebruikt u de auto-oplader om te voorkomen dat de accu van de HP iPAQ leeg raakt.

## Tekst invoeren

Afhankelijk van uw voorkeur, kunt u het schermtoetsenbord of een handschriftherkenningsfunctie zoals Blokherkenning, Letterherkenning of Transcriber gebruiken om in programma's tekst in te voeren.

1. Tik op **Start > Instellingen > tabblad Persoonlijk > Invoer**.
2. Selecteer op het tabblad **Invoermethode** een tekstinvoermethode en stel de gewenste opties in.
3. Tik op **OK**.

U kunt nu naar een programma (zoals Notities) gaan en tekst invoeren.

Tekstinvoermethode	Beschrijving
Blokherkenning	U schrijft in één keer een aantal letters, cijfers, symbolen en leestekens, die vervolgens worden omgezet in getypte tekst. <b>Enter</b> of <b>Backspace</b> voert u in door met de aanwijspen symbolen voor gebaren te tekenen.
Toetsenbord	U tikt op de toetsen van het schermtoetsenbord om tekst in te voeren.
Letterherkenning	U schrijft afzonderlijke letters, cijfers en leestekens, die vervolgens worden omgezet in getypte tekst.
Transcriber	U schrijft in verbonden schrift of in blokletters (of beide) en uw tekst wordt omgezet in getypte tekst.



**Tip** U kunt de tekstinvoermethode vanuit elk programma wijzigen door op de invoerselectiepijl te tikken en vervolgens op een invoermethode te tikken.

## Tekst invoeren met Blokherkenning



**Opmerking** Mogelijk worden sommige methoden voor tekstinvoer niet in alle talen ondersteund. Daarnaast kunnen alternatieve invoermethoden worden ondersteund in sommige talen.

1. Tik vanuit een willekeurig programma op de pijl **Input Selector** (Invoerselectie) en tik vervolgens op **Blokherkenning**.
2. Schrijf tekens, cijfers en symbolen in het desbetreffende schrijfgebied.
  - Voer letters in door te schrijven in het gebied abc, in het linkergedeelte van het vak.
  - Voer cijfers in door te schrijven in het gebied 123, in het rechtergedeelte van het vak.
  - Voer symbolen en leestekens in door te tikken in een willekeurig gebied van het vak en het gewenste teken te schrijven.



**Opmerking** Blokherkenning is beschikbaar wanneer het mogelijk is tekst in te voeren.



---

**Tip** Tik op het vraagteken bij het schrijfgebied voor informatie over het schrijven van tekens met Blokherkenning.

---

## Tekst invoeren met het schermtoetsenbord



**Opmerking** Mogelijk worden sommige methoden voor tekstinvoer niet in alle talen ondersteund. Daarnaast kunnen alternatieve invoermethoden worden ondersteund in sommige talen.

1. Tik vanuit een willekeurig programma op de pijl **Input Selector** (Invoerselectie) en tik vervolgens op **Keyboard** (Toetsenbord).
2. Tik op de gewenste tekens, cijfers en symbolen op het schermtoetsenbord.

U kunt de toetsen van het schermtoetsenbord vergroten, zodat u er gemakkelijker op kunt tikken.

1. Tik op **Start > Instellingen > tabblad Persoonlijk > Invoer**.
2. Selecteer de invoermethode **Toetsenbord** op het tabblad **Invoermethode** en tik op **Grote toetsen**.
3. Tik op **OK**.



**Opmerking** U kunt de toetsen nog groter maken door het selectievakje **Gebaren gebruiken voor de volgende toetsen** in te schakelen. Er worden dan minder toetsen op het toetsenbord weergegeven, maar u kunt gebaren gebruiken voor de **spatiebalk**, **Backspace**-, **Enter**- en **Shift +toets**.

## Tekst invoeren met Letterherkenning



**Opmerking** Mogelijk worden sommige methoden voor tekstinvoer niet in alle talen ondersteund. Daarnaast kunnen alternatieve invoermethoden worden ondersteund in sommige talen.

1. Tik vanuit een willekeurig programma op de pijl **Input Selector** (Invoerselectie) en tik vervolgens op **Letterherkenning**.
2. Schrijf tekens, cijfers en symbolen in het desbetreffende schrijfgebied.
  - Voer hoofdletters in door te schrijven in het gebied ABC, in het linkergedeelte van het vak.
  - Voer kleine letters in door te schrijven in het gebied abc, in het middengedeelte van het vak.
  - Voer cijfers in door te schrijven in het gebied 123, in het rechtergedeelte van het vak.
  - Voer leestekens en symbolen in door te tikken in een willekeurig gebied van het vak en het gewenste teken te schrijven.



**Opmerking** Letterherkenning is beschikbaar wanneer het mogelijk is tekst in te voeren.



---

**Tip** Tik op het vraagteken bij het schrijfgebied voor informatie over het schrijven van tekens met Letterherkenning.

---

## Schrijven met Transcriber



**Opmerking** Mogelijk worden sommige methoden voor tekstinput niet in alle talen ondersteund. Daarnaast kunnen alternatieve invoermethoden worden ondersteund in sommige talen.

Transcriber werkt onzichtbaar op de achtergrond als u met een programma werkt. De woorden die u schrijft, worden automatisch herkend met behulp van de geïntegreerde woordenlijst van Transcriber. Als Transcriber is ingeschakeld, worden alle bewegingen van de aanwijspen op het scherm als handgeschreven invoer geïnterpreteerd.

U schrijft als volgt met Transcriber:

1. Plaats in een willekeurig programma de cursor op de positie waar de tekst moet komen.
2. Schrijf met de aanwijspen op een willekeurige plaats op het scherm.

Als u de aanwijspen van het scherm haalt, wordt de handgeschreven tekst omgezet in getypte tekst.

## HP iPAQ opnieuw instellen

Het is mogelijk dat u een softwarematige reset moet uitvoeren als de HP iPAQ niet meer reageert. Naast een softwarematige reset (ook wel "warme start" genoemd) is ook een hardwarematige reset (ook wel "koude start" genoemd) mogelijk.

### Softwarematige reset uitvoeren

Bij een softwarematige reset worden alle actieve applicaties gestopt, maar worden geen programma's of opgeslagen gegevens gewist.



**Opmerking** Sluit alle actieve applicaties voordat u een softwarematige reset uitvoert.

U voert als volgt een softwarematige reset uit:

1. Zoek de verzonken Reset-knop op de HP iPAQ.
2. Druk met de aanwijspen voorzichtig op de **Reset**-knop.

De HP iPAQ wordt opnieuw gestart en het scherm HP QuickStart Tour wordt weergegeven.

### Hardwarematige reset uitvoeren

Met een hardwarematige reset (ook wel "koude start" genoemd) worden alle instellingen, programma's en gegevens van de gebruiker gewist en wordt de HP iPAQ teruggezet op de fabrieksinstellingen.

U voert als volgt een hardwarematige reset uit om de HP iPAQ terug te zetten op de fabrieksinstellingen:

1. Houd de knop **Snel starten** en de knop **Schermdraaien** ingedrukt.
2. Terwijl u deze knoppen ingedrukt houdt, drukt u met de aanwijspen de **Reset**-knop op de HP iPAQ enigszins in totdat het apparaat opnieuw wordt gestart.
3. Wanneer de HP iPAQ opnieuw wordt gestart, laat u alle knoppen los en haalt u vervolgens de aanwijspen uit de **Reset**-knop.

De HP iPAQ wordt opnieuw gestart en ingeschakeld.

## Entertainment

De HP iPAQ bevat verschillende voorzieningen voor entertainment:

- Muziek en video's afspelen

U kunt muziek afspelen en video's bekijken op de HP iPAQ met Windows Media Player 10 Mobile. U kunt mediabestanden synchroniseren tussen een Windows-computer en de HP iPAQ. U kunt afspeellijsten bijwerken, uw muziekbibliotheek kopiëren en gebruikmaken van online muziekservices met Windows Media DRM-beveiliging.

- Digitale foto's weergeven en beheren

U kunt de HP iPAQ met HP Photosmart Mobile gebruiken als een digitaal fotoalbum dat u altijd bij u draagt, zodat u uw foto's in hoogwaardige kleuren kunt bekijken en delen. Via de diavoorstelling kunt u foto's van uw vrienden en familie bekijken terwijl de HP iPAQ wordt opgeladen.

- Spelletjes spelen

In uw vrije tijd kunt u spelletjes als Solitaire of Bubble Breaker op de HP iPAQ spelen. U kunt ook andere spelletjes en handige applicaties aanschaffen. Ga hiervoor naar <http://mobile.handango.com/hp> of raadpleeg de cd *Aan de slag* voor meer informatie.

## Windows Media Player 10 Mobile

Microsoft Windows Media Player 10 Mobile bevat uitgebreide voorzieningen waarmee u zowel thuis als onderweg optimaal van digitale media kunt genieten. De versie van Windows Media Player 10 voor de personal computer (pc) kan gratis worden gedownload van de Microsoft-website.

Met deze nieuwe versie kunt u het volgende doen:

- U kunt muziek, afspeellijsten, video's en tv-opnamen synchroniseren met de HP iPAQ, zodat u er onderweg van kunt genieten.
- U kunt video en tv-opnamen tijdens de synchronisatie automatisch converteren naar een geoptimaliseerde indeling met een kleiner formaat, zodat de beelden beter tot hun recht komen op de HP iPAQ.
- U kunt handmatig digitale media selecteren die u met de HP iPAQ wilt synchroniseren of elke keer dat u verbinding maakt automatisch een synchronisatie met de HP iPAQ uitvoeren.
- Met de nieuwe muziekabbonementen kunt u voor een maandelijks bedrag zoveel muziek downloaden als u wilt. Vervolgens kunt u de muziek die u heeft gedownload overal mee naartoe nemen op de HP iPAQ.

Ga naar [www.microsoft.com/windows/windowsmedia/player/windowsmobile](http://www.microsoft.com/windows/windowsmedia/player/windowsmobile) voor een volledig overzicht van de voorzieningen van dit programma en voor meer informatie.



---

**Opmerking** Beveiligde bestanden zijn digitale mediabestanden die zijn beveiligd met een licentie om te voorkomen dat de bestanden door onbevoegden worden gebruikt of afgespeeld. Deze licenties worden gemaakt en beheerd met behulp van de DRM-technologie (Digital Rights Management).

---

## Muziek luisteren en video's bekijken

Gebruik Windows Media Player 10 Mobile om muziek, video's en afspeellijsten af te spelen die zijn opgeslagen op uw HP iPAQ of op een verwijderbare opslagkaart.

1. Als het scherm Library (Bibliotheek) nog niet wordt weergegeven, tikt u op **Menu > Library** (Bibliotheek).
2. Indien nodig, tikt u in het scherm Library (Bibliotheek) op de pijl **Library** (bovenin het scherm) en tikt u op de bibliotheek die u wilt gebruiken, bijvoorbeeld **Opslagkaart**.
3. Tik op een categorie, zoals **Mijn muziek** of **My Playlists** (Mijn afspeellijsten), tik op het item dat u wilt afspelen en houd het ingedrukt (zoals een muzieknummer, album, of artiest) en tik vervolgens op **Afspelen** of **Queue Up** (Wachtrij).



---

**Opmerking** Als u een bestand wilt afspelen dat op de HP iPAQ is opgeslagen, maar zich niet in een bibliotheek bevindt, tikt u in het scherm Library (Bibliotheek) op **Menu > Open File** (Bestand openen). Houd de aanwijspen vast op het item dat u wilt afspelen (zoals een bestand of map) en tik vervolgens op **Afspelen** of **Queue Up** (Wachtrij).

---

## Lijst Afspelen wissen

In de afspeellijst Afspelen van Windows Media Player ziet u het bestand dat momenteel wordt afgespeeld en alle bestanden die daarna worden afgespeeld. U kunt snel alle bestanden uit de afspeellijst verwijderen door de lijst te wissen.

1. Als het scherm **Library** (Bibliotheek) wordt weergegeven, selecteert u de categorie **Now Playing** (Wordt nu afgespeeld) om het scherm **Now Playing** (Wordt nu afgespeeld) weer te geven.  
Als het scherm **Afspelen** wordt weergegeven, selecteert u **Now Playing** (Wordt nu afgespeeld) om het scherm **Now Playing** (Wordt nu afgespeeld) weer te geven.
2. Tik in het scherm **Now Playing** (Wordt nu afgespeeld) op **Menu > Clear Now Playing** (Wissen wat nu wordt afgespeeld).

## Bibliotheek bijwerken

Meestal worden de bibliotheken van Windows Media Player 10 Mobile automatisch bijgewerkt. U kunt echter een bibliotheek handmatig bijwerken om ervoor te zorgen dat de bibliotheek koppelingen bevat naar nieuwe bestanden die u onlangs heeft gekopieerd naar de HP iPAQ of een verwisselbare opslagkaart.

1. Als het scherm **Library** (Bibliotheek) nog niet wordt weergegeven, tikt u op **Menu > Library** (Bibliotheek).
2. Tik in het scherm **Library** (Bibliotheek) op **Menu > Update Library** (Bibliotheek bijwerken).
3. Wacht tot de bestanden zijn toegevoegd en tik vervolgens op **Gereed**.

## HP Photosmart Mobile

Met HP Photosmart Mobile kunt u:

- afbeeldingen weergeven die op de HP iPAQ of een opslagkaart zijn opgeslagen;
- spraak- of tekstnotities aan afbeeldingen toevoegen;

- afbeeldingen afdrukken;
- een diavoorstelling weergeven;
- afbeeldingen als e-mailbijlagen verzenden;
- een afbeelding aan een contactpersoon koppelen;
- een afbeelding als achtergrond van het scherm **Vandaag** gebruiken.

## Spraaknotitie aan een afbeelding toevoegen

U voegt als volgt een geluidsbestand aan een afbeelding toe:

1. Tik op **Start > Programma's > Photosmart Mobile**.
2. Tik op de miniatuurafbeelding waaraan u een spraaknotitie wilt toevoegen.
3. Tik op het pictogram **Cassette**.
4. Tik op de knop **Record** (Opnemen) op de werkbalk Recording (Opname).
5. Spreek in de microfoon om het geluidsbestand op te nemen en tik op de knop **Stoppen** wanneer u gereed bent.
6. Tik nogmaals op het pictogram **Cassette** om de opnamewerkbalk te sluiten.

## Afbeeldingen e-mailen

1. Tik op **Start > Programma's > Photosmart Mobile**.
2. Tik op de miniatuurafbeelding die u wilt e-mailen.




---

**Opmerking** Als u een mediabestand dat u als e-mailbijlage wilt verzenden, niet kunt bekijken of beluisteren, is het bestand mogelijk beveiligd met DRM (Digital Rights Management). DRM is beveiligingssoftware die is ontwikkeld om de illegale verspreiding van afbeeldingen, video's, muziek, films en beltonen via Internet te voorkomen. Raadpleeg de Help-informatie op het scherm voor meer informatie over DRM. Tik op **Start > Help** en zoek op DRM.

---

3. Tik op **Menu > Verzenden**.
4. Tik op **E-mail Attachment** (E-mailbijlage).
5. Tik op het selectievakje **Reduce sent photo size to** (Verzonden foto verkleinen tot) en selecteer het gewenste verkleiningspercentage.
6. Tik op **Volgende**.
7. Voer het gewenste e-mailadres in of gebruik Contactpersonen door te tikken op **Menu > Geadresseerde toevoegen**.
8. Voer de overige gegevens in, zoals een onderwerp en een bericht.
9. Tik op **Verzenden**.

## Diavoorstelling weergeven

U geeft als volgt een diavoorstelling weer:

1. Tik op **Start > Programma's > Photosmart Mobile**.
2. Tik op het diavoorstellingpictogram onder in het scherm.
3. Tik op het scherm om de knoppen **Pauze**, **Vooruitspoelen**, **Terugspoelen** en **Stoppen** weer te geven.

## Afbeeldingen afdrukken

U kunt afbeeldingen afdrukken via een draadloze Bluetooth-verbinding of door de afbeeldingen op te slaan op een opslagkaart en de kaart in een printer te plaatsen.

U drukt afbeeldingen als volgt af:

1. Tik op **Start > Programma's > Photosmart Mobile**.
2. Tik op de miniatuur.
3. Tik op **Menu > Afdrukken**.
4. Selecteer de gewenste afdrukmethode.
5. Volg de instructies op het scherm om de afbeelding af te drukken.

## Afbeelding toevoegen aan een contactpersoon

U voegt als volgt een afbeelding toe aan de gegevens van een contactpersoon:

1. Tik op **Start > Programma's > Photosmart Mobile**.
2. Tik op de contactpersoon.
3. Tik op **Menu > Bewerken**.
4. Tik op **Afbeelding**.
5. Tik op de afbeelding die u wilt toevoegen.

U verwijdert als volgt een afbeelding uit de gegevens van een contactpersoon:

1. Tik op **Contactpersonen**.
2. Tik op de contactpersoon.
3. Tik op **Menu > Bewerken**.
4. Tik op **Menu > Afbeelding verwijderen**.

## Afbeelding als achtergrond van het scherm Vandaag gebruiken

U kunt instellen dat een afbeelding wordt weergegeven op de achtergrond van het scherm Vandaag.

U stelt als volgt een afbeelding als achtergrond van het scherm Vandaag in:

1. Tik op **Start > Programma's > Photosmart Mobile**.
2. Tik op de miniatuur.
3. Tik op **Menu > Toewijzen aan > Achtergrond Vandaag**.

## Mobile Office

De HP iPAQ bevat de volgende programma's:

- Agenda
- Contactpersonen
- Taken
- E-mail
- Internet Explorer Mobile
- Word Mobile
- Excel Mobile
- PowerPoint Mobile

Met deze applicaties kunt u:

- uw contactpersonen en agenda beheren;
- e-mail verzenden en ontvangen;
- op Internet surfen;
- diavoorstellingen openen en weergeven;
- documenten en sjablonen maken en bewerken;
- Excel-werkmappen maken en bewerken en nog veel meer.

Tik op **Start > Programma's** om deze productiviteitsprogramma's te openen en om meer informatie over de voorzieningen van deze programma's weer te geven.

## Agenda

### Agenda openen

Met Agenda kunt u afspraken, vergaderingen en andere activiteiten plannen.

U kunt afspraken weergegeven in het scherm **Vandaag**. Als u met Outlook werkt op uw personal computer, kunt u afspraken synchroniseren tussen de HP iPAQ en de personal computer. U kunt Agenda ook instellen zodat u aan afspraken wordt herinnerd met een geluidsignaal of knipperend lampje.

U kunt afspraken verder bekijken in verschillende weergaven (Dag, Week, Maand en Agenda). Als u gedetailleerde informatie over afspraken wilt zien in een weergave, tikt u op de afspraak. U kunt de weergave voor Agenda ook wijzigen.



Als u snel toegang tot de agenda wilt krijgen, tikt u op **Agenda** onder in het scherm **Vandaag**. U kunt ook toegang tot de agenda krijgen door te tikken op **Start > Agenda**.

Raadpleeg voor meer informatie *Aanvullende productinformatie* op de cd *Getting Started* (Aan de slag).

## Agenda van vandaag weergeven

1. Tik op **Start > Agenda**.
2. Tik op **Menu > Weergeven > Agenda**.



**Tip** Als u de agenda van vandaag snel wilt weergeven, tikt u in het scherm **Vandaag** op een van de afspraken.

## Afspraken weergeven

U geeft als volgt een afspraak in de agenda weer:

1. Tik op **Start > Agenda**.
2. Tik op de afspraak die u wilt weergeven.

U geeft als volgt de afspraken voor de huidige week weer:

1. Tik op **Start > Agenda**.
2. Tik op **Menu > Weergeven > Week**.



**Opmerking** U kunt ook de afspraken voor de huidige maand of het huidige jaar weergeven door op de desbetreffende optie te tikken.

## Afspraken plannen

1. Tik op **Start > Agenda**.
2. Tik op **Menu > Nieuwe afspraak**.
3. Voer een naam in voor de afspraak en voer de bijbehorende gegevens in, zoals begin- en eindtijd.  
Als u een activiteit wilt plannen die de hele dag duurt, tikt u in het vak **All Day** (Hele dag) op **Yes** (Ja).
4. Wanneer u gereed bent, tikt u op **OK** om terug te keren naar de agenda.



**Opmerking** Activiteiten die de hele dag duren nemen geen tijdsblokken in de agenda in beslag, maar worden in balken boven aan de agenda weergegeven.

Als u een afspraak wilt annuleren, tikt u op de afspraak en tikt u vervolgens op **Menu > Verwijderen**.



**Tip** Als u de tijd automatisch wilt invoeren in de dagweergave, tikt u op het tijdvak voor de nieuwe afspraak en tikt u vervolgens op **Menu > Nieuwe afspraak**.

## Vergaderverzoek verzenden

Met Agenda kunt u via e-mail vergaderingen plannen met contactpersonen die Outlook of Outlook Mobile gebruiken.

U verzendt als volgt een vergaderverzoek:

1. Tik op **Start > Agenda**.
2. Plan een nieuwe afspraak of open een bestaande afspraak en tik op **Bewerken**.
3. Tik op **Genodigden**.
4. Tik op de naam van de contactpersoon die u wilt uitnodigen.
5. Als u nog meer personen wilt uitnodigen, tikt u op **Toevoegen** en tikt u op de gewenste naam.
6. Tik op **OK**. De volgende keer dat u de HP iPAQ synchroniseert, wordt het vergaderverzoek naar de genodigden verzonden.

Als de genodigden het vergaderverzoek accepteren, wordt de vergadering automatisch aan hun agenda toegevoegd. Wanneer ze hun antwoord naar u verzenden, wordt uw agenda ook bijgewerkt.

## Contactpersonen

### Contactpersonen openen

Met Contactpersonen kunt u het volgende doen:

- telefoonnummers, e-mailadressen, adressen, en andere informatie opslaan die betrekking heeft op een contactpersoon, zoals een verjaardag of trouwdag;
- afbeelding toevoegen aan een contactpersoon;
- snel communiceren met anderen.

Als u snel toegang tot de contactpersonen wilt krijgen, tikt u op de schermtoets **Contactpersonen** onder in het scherm **Vandaag** of tikt u op **Start > Contactpersonen**.

Tik op een contactpersoon in de lijst voor een overzicht van gegevens van contactpersonen.

Als u Outlook op uw computer gebruikt, kunt u contactpersonen tussen de HP iPAQ en de personal computer synchroniseren.

### Contactpersoon maken

1. Tik op **Start > Contactpersonen**.
2. Tik op **Nieuw** en voer de gegevens voor de contactpersoon in.
3. Als u gereed bent, tikt u op **OK**.



---

**Opmerking** Als de lijst met contactpersonen is gefilterd op een categorie wanneer u een contactpersoon maakt, wordt die categorie automatisch toegewezen aan de nieuwe contactpersoon.

---

Als u een bijnaam, een titel of andere gegevens voor de contactpersoon wilt opgeven, tikt u op de pijl **Naam**.

Als de meeste contactpersonen die u instelt telefoonnummers met hetzelfde netnummer hebben, tikt u op **Menu > Opties** in Contactpersonen en geeft u het netnummer op in het vak **Netnummer**.

Tik op **Start > Help** op de HP iPAQ voor meer informatie over het instellen van contactpersonen.

## Contactpersoon zoeken

U kunt als volgt in een lange lijst zoeken naar een contactpersoon:

1. Tik op **Start > Contactpersonen**.
2. Als het scherm **Naam** niet wordt weergegeven, tikt u op **Menu > Weergeven op > Naam**.
3. Voer een van de volgende handelingen uit:
  - Typ de eerste tekens van een naam of telefoonnummer in het tekstvak totdat de gewenste contactpersoon wordt weergegeven. Als u weer alle contactpersonen wilt weergegeven, tikt u op het tekstvak en wist u de tekst, of tikt u op de pijl rechts van het tekstvak.
  - Gebruik de alfabetische index die boven aan de lijst met contactpersonen wordt weergegeven. Tik op het tabblad met de eerste letter van de naam van de contactpersoon.
  - Filter de lijst op een categorie. Tik in de lijst met contactpersonen op **Menu > Filter**. Tik vervolgens op een categorie die u aan een contactpersoon heeft toegewezen. Als u alle contactpersonen wilt weergegeven, selecteert u **Alle contactpersonen**.



---

**Opmerking** Alleen als de weergave **Naam** actief is, kunt u zoeken naar een contactpersoon door een naam of telefoonnummer in te voeren of door de alfabetische index te gebruiken.

---

## Taken

### Taak maken

U kunt op eenvoudige wijze taken in de takenlijst maken.

1. Tik op **Start > Programma's > Taken**.
2. Tik op **Menu > Nieuwe taak**, geef een onderwerp op voor de taak en vul de benodigde gegevens in, zoals een startdatum en verwachte einddatum.
3. Als u gereed bent, tikt u op **OK**.

Raadpleeg voor meer informatie *Aanvullende productinformatie* op de cd *Getting Started* (Aan de slag).

### Taak zoeken

Als de takenlijst erg lang is, kunt u een subset van de taken weergegeven of de lijst sorteren om een bepaalde taak snel te vinden.

1. Tik op **Start > Programma's > Taken**.
2. Voer een van de volgende handelingen uit in de takenlijst:
  - Sorteer de lijst. Tik op **Menu > Sorteren op** en tik op een sorteeroptie.
  - Filter de lijst op een categorie. Tik op **Menu > Filter** en tik op de categorie die u wilt weergegeven.

## E-mail

### Verschillende methoden voor het werken met e-mailberichten

Als u Messaging (Berichten) gebruikt, beschikt u over verschillende methoden om e-mailberichten te verzenden en te ontvangen:

- **Outlook-e-mail synchroniseren met uw personal computer**

Tik op **Start > Berichten** om uw e-mailadres van Outlook te gebruiken.

- **Microsoft Exchange 2003**

Met Exchange kunt u uw Postvak IN, Agenda en Contactpersonen draadloos synchroniseren, zodat u op afstand uw afspraken en andere gegevens kunt raadplegen. Neem contact op met uw IT-beheerder voor meer informatie over Exchange.

- **Messaging & Security Feature Pack (MSFP) met Microsoft Exchange 2003 Service Pack 2**

Met behulp van de push-technologie worden berichten, agenda-items, contactpersonen en taken rechtstreeks naar de HP iPAQ verzonden, zodat Outlook Mobile up-to-date blijft. Neem contact op met de IT-beheerder voor meer informatie over Connect to Mobile Business E-mail met behulp van Exchange Server 2003.

- **Internet-e-mailberichten**

U kunt gebruikmaken van het e-mailadres dat u van uw Internet Service Provider (ISP) of uw werkgever heeft gekregen.



---

**Opmerking** De berichtenapplicaties kunnen variëren en sommige berichtenapplicaties zijn niet op alle HP iPAQ modellen beschikbaar.

---

### E-mailaccount op een Exchange Server instellen

U kunt gegevens rechtstreeks met een Exchange Server synchroniseren via een verbinding met een draadloos netwerk of een personal computer.

U stelt als volgt een e-mailaccount op een Exchange Server in:

1. Tik op **Start > Programma's > ActiveSync**.



---

**Opmerking** Als er een scherm met verschillende berichten verschijnt, klikt u op de koppeling met de tekst **If your company supports synchronizing directly with its Exchange Server you can set up your HP iPAQ to synchronize with it** (Als uw bedrijf rechtstreeks synchroniseren met de Exchange Server ondersteunt, kunt u uw apparaat instellen om ermee te synchroniseren). Vervolgens volgt u de stappen voor het synchroniseren van uw e-mailaccount met de Exchange Server. Als er geen berichten worden weergegeven, gaat u verder met de volgende stappen.

---

2. Tik op **Menu > Server configureren**.

Als u geen synchronisatieserverkoppeling heeft ingesteld, wordt het volgende bericht weergegeven: **Serverbron toevoegen**.

3. Voer in het vak **Serveradres** de naam in van de server waarop Exchange 2003 wordt uitgevoerd.

4. Schakel het selectievakje **Deze server vereist een gecodeerde (SSL)-verbinding** in als uw IT-afdeling dat noodzakelijk acht.

Bij de meeste bedrijven is deze optie vereist. Als u dit selectievakje niet inschakelt, kunt u geen synchronisatie met de Exchange Server van uw bedrijf uitvoeren.

5. Tik op **Volgende**.
6. Voer uw naam, wachtwoord en domein in en tik op **Volgende**.
7. Schakel het selectievakje **Wachtwoord opslaan** in als u automatische synchronisatie wilt inschakelen.
8. Als u de regels voor het oplossen van synchronisatieconflicten wilt wijzigen, tikt u op **Geavanceerd**.
9. Schakel de selectievakjes in voor de gegevenstypen die u wilt synchroniseren met de Exchange Server.
10. Als u de beschikbare synchronisatie-instellingen wilt wijzigen, selecteert u het gegevenstype en tikt u op **Instellingen**.
11. Tik op **Voltoeien**. (Zie volgende pagina)

U kunt instellen dat de HP iPAQ met de Exchange Server wordt gesynchroniseerd via een draadloos netwerk of via een kabel of Bluetooth-verbinding met een personal computer. Als u draadloos een synchronisatie wilt uitvoeren, heeft u de volgende gegevens nodig: servernaam, gebruikersnaam, wachtwoord en domeinnaam.



---

**Opmerking** Rechtstreeks synchroniseren met Exchange Server wordt alleen ondersteund op Pocket PC 2002 of hoger met Windows Mobile.

Als u klikt op **Extra > Opties**, kunt u vaststellen of een informatietype is gesynchroniseerd met een personal computer of met Exchange Server.

---

## POP3-, HTTP- of IMAP4-e-mailaccount instellen

Als u e-mail wilt verzenden en ontvangen, moet u beschikken over een e-mailaccount bij een Internet Service Provider (ISP) of over een account die u via een VPN-serververbinding (virtueel particulier netwerk) kunt gebruiken (meestal een account van uw werk).

Controleer of u het juiste abonnement heeft bij de draadloze aanbieder en of de verbindingen goed zijn ingesteld.

U stelt als volgt een e-mailaccount in op de HP iPAQ:

1. Tik op **Start > Berichten**.
2. Tik op **Menu > Extra > Nieuwe account**.
3. Voer uw e-mailadres in en tik op **Volgende**.  

Met de functie Autoconfiguratie worden de benodigde instellingen van de e-mailserver gedownload, zodat u ze niet handmatig hoeft in te voeren.
4. Nadat de automatische configuratie is voltooid, tikt u op **Volgende**.
5. Voer uw naam (de naam die moet worden weergegeven als u e-mail verzendt) en uw wachtwoord in.

Als de automatische configuratie is voltooid, is uw gebruikersnaam al ingevoerd. Tik op **Volgende** en vervolgens op **Voltooien** om het instellen van uw account te voltooien of tik op **Opties** voor toegang tot andere instellingen. Bijvoorbeeld:

- de tijdsintervallen voor het downloaden van nieuwe berichten wijzigen;
- bijlagen downloaden;
- het aantal berichten dat wordt gedownload beperken.

Als de autoconfiguratie niet is gelukt, tikt u op **Start > Help** en zoekt u op e-mail.



---

**Opmerking** Naast de e-mailaccount van Outlook kunt u verschillende andere e-mailaccounts instellen.

U kunt geen nieuwe account toevoegen terwijl u verbinding heeft. Tik op **Menu > Verz./ontv. stoppen** om de verbinding te verbreken.

---

## Outlook-e-mailberichten opstellen en verzenden

U kunt als volgt een bericht opstellen en verzenden:

1. Tik op **Start > Berichten**. Outlook E-mail wordt weergegeven.
2. Tik op **Nieuw**. Een tekstvak van Outlook E-mail verschijnt.
3. Voer het e-mailadres of telefoonnummer van een of meer geadresseerden in, gescheiden door een puntkomma. U krijgt toegang tot de adressen en telefoonnummers uit de lijst met contactpersonen door te tikken op **Aan**.
4. Voer uw bericht in. Als u snel een kant-en-klaar bericht wilt toevoegen, tikt u op **Menu > Mijn tekst** en tikt u op het gewenste bericht.
5. U kunt de spelling controleren door op **Menu > Spelling controleren** te tikken.
6. Tik op **Verzenden**. Als u offline werkt, wordt het bericht verplaatst naar de map Postvak UIT en de volgende keer dat u verbinding maakt verzonden.



---

**Opmerking** Tik op de pijl bij **Postvak IN** om naar andere Outlook-mappen te gaan, zoals Concepten, Postvak UIT en Verzonden items.

---

## Outlook-e-mailbericht beantwoorden of doorsturen

U kunt een bericht als volgt beantwoorden of doorsturen:

1. Tik op het bericht om het te openen en tik vervolgens op **Menu > Beantwoorden, Allen beantwoorden** of **Doorsturen**.
2. Voer uw antwoord in. Als u snel een standaardbericht wilt toevoegen, tikt u op **Menu > Mijn tekst** en tikt u op het gewenste bericht.
3. U kunt de spelling controleren door op **Menu > Spelling controleren** te tikken.
4. Tik op **Verzenden**.



---

**Opmerking** Als u de oorspronkelijke tekst in het uitgaande bericht wilt opnemen, tikt u op **Menu > Extra > Opties** en tikt u vervolgens op het tabblad **Bericht**. Schakel het selectievakje **Oorspronkelijk bericht in antwoord bijvoegen** in.

---

## Berichtenlijst sorteren

U sorteert de berichtenlijst als volgt:

1. Tik in de berichtenlijst op de sorteerlijst (standaard met de naam **Ontvangen**) en selecteer een optie.
2. Selecteer de optie nogmaals om de sorteervolgorde om te keren (oplopend en aflopend).

## Internet Explorer Mobile

Met Internet Explorer Mobile kunt u webpagina's weergeven en downloaden en websites bekijken via een synchronisatieverbinding of internetverbinding.

Zorg ervoor dat u beschikt over het volgende voordat u verbinding met internet maakt, een draadloze verbinding instelt of een netwerkkaart configureert:

- Account bij een Internet Service Provider (ISP) of aanbieder van mobiele telefonie
- Telefoonnummer of toegangspunt van de ISP-server
- Gebruikersnaam en wachtwoord.

Tik op **Start > Internet Explorer** om Internet Explorer Mobile te openen.

## Word Mobile

Met Word Mobile kunt u documenten en sjablonen maken en bewerken. U kunt de documenten en sjablonen ook opslaan als .doc-, .rtf-, .txt- en .dot-bestanden.

Met Word Mobile kunt u het volgende doen:

- Word-documenten en -sjablonen bewerken die op de computer zijn gemaakt;
- Pocket Word-documenten (\*.psw) openen en bewerken.



---

**Opmerking** Als u een bestand bewerkt, slaat u het bestand op in de indeling .doc, .rtf, .txt of .dot.

---

Tik op **Start > Programma's > Word Mobile** om Word Mobile te openen.

## Excel Mobile

Met Excel Mobile kunt u werkmappen en sjablonen maken en bewerken op de HP iPAQ.

Met Excel Mobile kunt u het volgende doen:

- grafieken en afbeeldingen weergeven, bewerken en maken (in een afzonderlijk werkblad of als ingesloten objecten in een werkblad);
- formules en functies invoeren en gegevens filteren om een subset van de gegevens weer te geven;

- vensters splitsen om verschillende gedeelten van een werkblad tegelijkertijd weer te geven;
- het bovenste deelvenster en het linkerdeelvenster in een werkblad vastzetten, zodat de rij- en kolomlabels of andere gegevens altijd zichtbaar zijn wanneer u door het werkblad schuift.

Tik op **Start > Programma's > Excel Mobile** om Excel Mobile te openen.

## PowerPoint Mobile

Met PowerPoint Mobile kunt u diavoorstellingen (presentaties) die op de computer zijn gemaakt, openen en weergeven.

Met PowerPoint Mobile kunt u het volgende doen:

- een presentatie openen vanuit een e-mailbericht;
- een presentatie downloaden vanaf een bestandsshare of Internet;
- een presentatie naar de HP iPAQ kopiëren via een opslagkaart;
- een presentatie toevoegen door een synchronisatie met de computer uit te voeren.



**Opmerking** Op het apparaat kunt u diavoorstellingen in de indeling \*.ppt of \*.pps weergeven die zijn gemaakt met PowerPoint 97 of hoger.

De volgende PowerPoint-voorzieningen worden niet ondersteund op de HP iPAQ:

- Notities: notities voor dia's zijn niet zichtbaar.
- Dia's ordenen of bewerken: PowerPoint Mobile is alleen een viewer.

Tik op **Start > Programma's > PowerPoint Mobile** om PowerPoint Mobile te openen.

## WLAN



**Opmerking** WLAN is alleen beschikbaar op modellen uit de rx5900 serie.

Bij draadloze toegang heeft u geen kabels nodig om met de HP iPAQ verbinding te maken met Internet. In plaats daarvan worden via toegangspunten gegevens naar en van uw draadloze apparaat verzonden. De HP iPAQ kan verbinding maken met een 802.11b/g WLAN of rechtstreeks verbinding maken met andere voor WLAN geschikte apparatuur. Met WLAN kunt u:

- toegang krijgen tot Internet;
- e-mail verzenden en ontvangen;
- gegevens van het bedrijfsnetwerk opvragen;
- VPN's (Virtual Private Network) gebruiken voor beveiligde toegang op afstand;
- hotspots gebruiken om draadloze verbindingen tot stand te brengen.



## WLAN in- en uitschakelen

U schakelt WLAN als volgt in of uit:

1. Tik op **Start > Vandaag > iPAQ Wireless** (iPAQ draadloos).
2. Tik op het pictogram **WLAN** op het scherm **iPAQ Wireless** (iPAQ draadloos).

Wanneer WLAN is ingeschakeld, gebeurt het volgende:

- het pictogram **WLAN** in het scherm **iPAQ Wireless** (iPAQ draadloos) wordt oranje of groen;
- het draadloze lampje op de HP iPAQ knippert blauw.



**Opmerking** Hoewel het lampje blauw brandt om aan te geven dat WLAN is ingeschakeld, betekent dit niet noodzakelijk dat een verbinding tot stand is gebracht met een ander apparaat of toegangspunt.

Schakel WLAN uit als u het niet gebruikt, door nogmaals op het pictogram **WLAN** te tikken.

Wanneer **WLAN** is uitgeschakeld, wordt het pictogram **WLAN** grijs en gaat het blauwe lampje uit.

## Toegankelijke WLAN-netwerken zoeken

Netwerken die u al heeft geconfigureerd, zijn voorkeursnetwerken. U kunt kiezen of er alleen verbinding moet worden gemaakt met voorkeursnetwerken, of dat de HP iPAQ moet zoeken naar alle beschikbare netwerken (al dan niet voorkeursnetwerken) om daarmee verbinding te maken.

1. Tik op **Start > Vandaag > iPAQ Wireless** (iPAQ draadloos).
2. Tik op het pictogram **WLAN** om WLAN in te schakelen.
3. Tik op **View WLAN Networks** (WLAN-netwerken weergeven).
4. In het vak **Te gebruiken netwerken** tikt u op het type netwerk waarmee u verbinding wilt maken (**Alle beschikbare**, **Alleen toegangspunten** of **Alleen computer-naar-computer**).
5. Tik op het draadloze netwerk waarmee u verbinding wilt maken.

## Netwerkbeveiligingsinstellingen configureren

Een draadloos netwerk kan worden toegevoegd wanneer het netwerk automatisch wordt gedetecteerd. U kunt echter ook een netwerk toevoegen door de instellingen handmatig in te voeren. Informeer bij de netwerkbeheerder of hotspotsaanbieder of er verificatiegegevens zijn vereist.

1. Tik op **Start > Vandaag > iPAQ Wireless** (iPAQ draadloos).
2. Schakel WLAN in door op het pictogram **WLAN** te tikken.
3. Tik op **View WLAN Networks** (WLAN-netwerken weergeven) om een beschikbaar netwerk te selecteren.
4. Selecteer onder **Draadloze netwerken configureren** het netwerk dat u wilt configureren.
5. Als u verificatie wilt gebruiken, tikt u op het tabblad **Network Key** (Netwerksleutel) en selecteert u een verificatiemethode in de lijst **Authentication** (Verificatie).

6. Als u gegevenscodering wilt gebruiken, selecteert u een coderingsmethode in de lijst **Gegevenscodering**.
7. Als u automatisch een netwerksleutel wilt gebruiken, tikt u op **De sleutel wordt automatisch verschaft**. U kunt de netwerksleutel ook handmatig invoeren.

## Bluetooth

De HP iPAQ wordt geleverd met geïntegreerde Bluetooth-technologie. Bluetooth is een technologie voor draadloze communicatie over korte afstand. Apparaten met Bluetooth-mogelijkheden kunnen gegevens uitwisselen over een afstand van ongeveer 10 meter zonder dat daarvoor een fysieke verbinding nodig is.

Met Bluetooth kunt u het volgende doen:

- Diverse gegevens, zoals bestanden, afspraken, taken en contactpersoonskaarten, overbrengen tussen apparaten die over Bluetooth-mogelijkheden beschikken.
- Gegevens afdrukken op een Bluetooth-printer.
- Bluetooth-services gebruiken. Nadat u met behulp van Bluetooth verbinding heeft gemaakt met een ander apparaat, kunt u alle services gebruiken die op dat apparaat beschikbaar zijn.



---

**Tip** De HP iPAQ kan zijn uitgerust met extra Bluetooth-voorzieningen.

---

Raadpleeg *Aanvullende productinformatie* op de cd *Aan de slag* voor meer informatie.

## Bluetooth in- of uitschakelen

U schakelt Bluetooth als volgt in:

1. Tik op **Start > Vandaag > iPAQ Wireless** (iPAQ draadloos).
2. Tik in het scherm **iPAQ Wireless** op het pictogram **Bluetooth**.

Wanneer Bluetooth is ingeschakeld, knippert het lampje voor draadloze communicatie op de HP iPAQ blauw.

U schakelt Bluetooth uit door nogmaals op **Bluetooth** te tikken. Wanneer Bluetooth is uitgeschakeld, dooft het Bluetooth-lampje en zijn er geen binnenkomende of uitgaande Bluetooth-verbindingen mogelijk.



---

**Tip** U kunt accuvoeding besparen door Bluetooth uit te schakelen wanneer u het niet gebruikt.

---

## Verbinding met een Bluetooth-headset maken

U kunt een Bluetooth-headset (of een ander Bluetooth handsfree apparaat) gebruiken met de HP iPAQ wanneer u verbinding ertussen tot stand brengt.

1. Zorg dat de twee apparaten zijn ingeschakeld, detecteerbaar zijn en zich niet te ver van elkaar bevinden.
2. Tik op **Start > Vandaag > iPAQ Wireless** (iPAQ draadloos) > tabblad **Bluetooth**.

3. Tik op **Bluetooth-verbindingen > Nieuw**.
4. Selecteer **Hands-free/Headset setup** (Handsfree-/headsetconfiguratie) en volg de instructies op het scherm.

## Beschadiging van het scherm van de HP iPAQ voorkomen



**VOORZICHTIG** Het glas waarvan het scherm van de HP iPAQ is gemaakt, kan beschadigd raken of breken als het apparaat valt of wanneer druk op het glas wordt uitgeoefend.

Zorg dat er geen vloeistof op het scherm of in de HP iPAQ terechtkomt, om het risico van schade aan de interne onderdelen te beperken. Het gebruik van zeep of andere reinigingsmiddelen kan leiden tot verkleuring en beschadiging van de afwerkingslaag van het scherm.

- Tref de volgende voorzorgsmaatregelen om schade aan het scherm van de HP iPAQ te voorkomen:
  - Ga niet op de HP iPAQ zitten.
  - Let erop dat de HP iPAQ niet valt, wordt samengedrukt, geplet of verbogen, of ergens tegenaan stoot als u het apparaat in een zak van uw kleding of in een tas meeneemt.
  - Als het apparaat niet in gebruik is, gebruikt u het afdekpaneel (indien beschikbaar) op de HP iPAQ en bergt u de HP iPAQ op in een hoes. Er zijn verschillende hoezen verkrijgbaar op [www.hp.com/accessories/ipaq](http://www.hp.com/accessories/ipaq) en [www.casesonline.com](http://www.casesonline.com).
- Plaats niets boven op de HP iPAQ.
- Zorg dat de HP iPAQ niet met een klap tegen harde voorwerpen stoot.
- Gebruik altijd alleen de aanwijspen die bij de HP iPAQ is geleverd of een goedgekeurde vervangende pen om op het scherm te tikken of te schrijven. Als de aanwijspen kwijt is of breekt, kunt u een nieuwe pen bestellen op [www.hp.com/accessories/ipaq](http://www.hp.com/accessories/ipaq).
- Reinig de HP iPAQ door het scherm en de buitenkant schoon te vegen met een licht met water bevochtigde, zachte doek.

## Service voor een beschadigd scherm aanvragen



**Opmerking** HP is niet aansprakelijk voor schade die ontstaat wanneer de instructies die bij het HP product zijn geleverd, niet worden opgevolgd. Raadpleeg het garantiedocument dat bij de HP iPAQ is verstrekt voor meer informatie.

Als zich een voorval voordoet dat niet onder de garantie valt, zoals wanneer het scherm breekt of anderszins beschadigd raakt, en u het apparaat wilt laten repareren, neemt u contact op met de HP klantenondersteuning op [www.hp.com/support](http://www.hp.com/support). Wanneer u contact opneemt met de HP klantenservice in verband met een voorval dat niet onder de garantie valt, worden er reparatiekosten in rekening gebracht.

# Anvullende richtlijnen voor het gebruik van de HP iPAQ

- Koppel alle externe apparaten los.
- Neem de netvoedingsadapter en de opladeradapter mee.
- Bewaar de HP iPAQ in de beschermhoes en neem het apparaat mee in uw handbagage.
- Schakel Bluetooth en WLAN uit voordat u aan boord van een vliegtuig gaat. U schakelt alle voorzieningen voor draadloze communicatie uit door op **Start > Vandaag > iPAQ Wireless** (iPAQ draadloos) te tikken.
- Zorg dat u de juiste stekkeradapters meeneemt als u naar het buitenland reist.

## Veelgestelde vragen

Hoe kan ik...?	Zie voor meer informatie...
Microsoft ActiveSync installeren en een ActiveSync-verbinding maken	<a href="#">Synchronisatie</a>
Problemen met ActiveSync oplossen	<a href="#">Synchronisatieproblemen oplossen</a>
Het serienummer en modelnummer van de HP iPAQ opzoeken	<a href="#">Serienummer en modelnummer opzoeken</a>
Een e-mailaccount instellen	<a href="#">E-mailaccount op een Exchange Server instellen</a>
Een softwarematige of hardwarematige reset uitvoeren	<a href="#">HP iPAQ opnieuw instellen</a>
Draadloze verbindingen gebruiken*	<a href="#">WLAN</a>
De geïntegreerde Bluetooth-technologie gebruiken	<a href="#">Bluetooth</a>
Accuvoeding besparen	<a href="#">Tips voor het besparen van accuvoeding</a>
Voorkomen dat het scherm van de HP iPAQ beschadigd of gebarsten raakt	<a href="#">Beschadiging van het scherm van de HP iPAQ voorkomen</a>
De GPS-software starten?	<a href="#">HP Snel starten</a>



**Opmerking** WLAN is alleen beschikbaar op modellen uit de rx5900 serie.

## Meer informatie vinden

Onderwerp	Hier vindt u meer informatie...
HP iPAQ gebruiken	<i>Aanvullende productinformatie</i> op de cd <i>Getting Started</i> (Aan de slag).
HP iPAQ aansluiten op en synchroniseren met een personal computer	ActiveSync Help op de personal computer. Als u de Help-informatie wilt weergeven, start u ActiveSync en klikt u vervolgens op <b>Help &gt; Microsoft ActiveSync Help</b> .
Problemen met ActiveSync-verbindingen oplossen	Het onderdeel Probleemoplossing voor ActiveSync op de personal computer. Klik vanuit ActiveSync op <b>Help &gt; Microsoft ActiveSync Help &gt; Troubleshooting</b> (Problemen oplossen).

Onderwerp	Hier vindt u meer informatie...
Programma's die op de HP iPAQ staan	Cd <i>Getting Started</i> (Aan de slag) en de Help op de HP iPAQ. Tik in het menu <b>Start</b> op <b>Help</b> .
Veiligheidsvoorschriften	<i>Belangrijke veiligheidsinformatie</i> op de cd <i>Aan de slag</i> .
Websites die zijn geoptimaliseerd voor de HP iPAQ	<a href="http://www.hp.com/go/ipaqmobile">www.hp.com/go/ipaqmobile</a>
Accessoires	<a href="http://www.hp.com/accessories/ipaq">www.hp.com/accessories/ipaq</a>
Informatie over de garantie	<a href="http://www.hp.com/go/handheldwarranty">www.hp.com/go/handheldwarranty</a>

# Index

## A

- Aan/uit-knop 6
- Aanwijspen 5
- Abonnement, muziekservice 30
- Accu
  - gloeilamp pictogram 26
  - ladingsniveau controleren 26
  - locatie 8
  - plaatsen 8
  - tips voor het besparen van accuvoeding 26
- Accu, afdekplaatje 5
- afspraken 35
- Afspraken 35
- Agenda
  - afspraken; 35
  - agenda van vandaag 35
  - Vandaag, scherm 34
  - weergave 35
- Antenne, poort 6
- Autoset 2, 11

## B

- Beeldscherm
  - beschadiging 45
  - beveiliging 45
  - schade 45
- Beeldverwerking
  - afbeeldingen afdrukken 32
  - afbeeldingen e-mailen 32
  - afbeeldingen verzenden 32
  - afbeeldingen weergeven 31
  - diavoorstelling weergeven 33
  - geluiden aan afbeeldingen toevoegen 32
  - HP Photosmart Mobile 31
- Beveiliging tegen schermbeschadiging 45
- Block Recognizer (Blokherkenning) 27

## Bluetooth

- headset 44
- in-/uitschakelen 44
- lampje 44
- technologie 44
- verbindingen 44

## C

- cd Aan de slag 7, 20
- Communicatiepoort 6
- Configuratie 19
- Contactpersonen
  - afbeelding toevoegen 36
  - maken 36
  - sorteren 37
  - synchroniseren 36
  - zoeken 37

## D

- Doos, inhoud 2
- Draadloze communicatie, lampje 6

## E

- E-mail
  - beantwoorden 40
  - berichtenlijst 41
  - doorsturen 40
  - maken 39
  - Outlook 38
  - sorteren 41
  - verzenden 40
- E-mail in Outlook 38
- Entertainment
  - afbeeldingen weergeven 31
  - HP Photosmart Mobile 31
  - muziek en video's afspelen 30
  - spelletjes spelen 30

- voorzieningen 30
- Windows Media Player 10 Mobile 30
- Entertainment (Amusement)
  - muziek luisteren 31
  - video's bekijken 31
- Excel Mobile 41
- Exchange Server 38
- Externe antenne, poort 6

## F

- Foto's
  - weergeven 31

## G

- Gebruiken
  - GPS 15
  - Organizer 19
- GPS 11
- GPS-software 15

## H

- Handschriftherkenning 28
- Hardwarematige reset 29
- Headset, connector 6
- Hoes 2
- HP installatiewizard 20
- HP Photosmart Mobile 31
- HP Snel starten 10

## I

- Informatie
  - Aan de slag, cd 46
  - Help-informatie weergeven 46
  - informatiebronnen 46
  - internetsites 46
- Inschakelen 10
- Installatiewizard 20
- Installeren, autoset 11
- Internet Explorer Mobile 41

- iPAQ Wireless
  - pictogrammen 25
  - WLAN 42
- iPAQ Wireless (voor draadloze communicatie)
  - Bluetooth 44
  - WLAN 43
- L**
- lampje 6
- Letter Recognizer (Letterherkenning) 28
- Luidspreker 5
- M**
- Messaging & Security Feature Pack (MSFP) met Microsoft Exchange 2003 Service Pack 2 38
- Microfoon 6
- Microsoft ActiveSync 20
- Microsoft Exchange Server 38
- Microsoft-programma's
  - Excel Mobile 41
  - Internet Explorer Mobile 41
  - PowerPoint Mobile 42
  - Word Mobile 41
- Mini-USB-synchronisatiekabel 21
- Mini-USB-synchronisatiekabel/-voedingskabel 2
- Mobile Office
  - Agenda 34
  - Contactpersonen 36
  - E-mail 38
  - Taken 37
- Modelnummer, plaats van 23
- N**
- Navigatie
  - instellen 11
- Navigatie, snel aan de slag 8
- Navigatiebalk, pictogrammen 24
- Navigatieknop 6
- Negenvoudige navigatieknop 4
- O**
- Office 34
- OK, knop 4
- Onderdelen, afbeeldingen
  - achterkant 5
  - bovenkant 3
  - voorkant 4
  - zijkant 6
- Opdrachtbalk, pictogrammen 24
- Oplaadpoort 6
- Opnameknop 3
- Opnieuw instellen 29
- Opslagkaart 3
- Organizer 19
- P**
- Pictogrammen
  - iPAQ Wireless 25
  - navigatiebalk 24
  - opdrachtbalk 24
- Plaatsen, accu 8
- PowerPoint Mobile 42
- R**
- Reset-knop 3
- Resets
  - hardwarematig 29
- Resetten
  - softwarematig 29
- S**
- Schermdraaien, knop 6
- Schermdraaiing van de HP iPAQ
  - beschermen
    - onderhoud 45
    - risico van beschadiging beperken 45
- SD-slot 3
- Serienummer, plaats van 23
- Service
  - klantondersteuning van HP, contact opnemen met 45
  - voor gebarsten of beschadigd scherm 45
- Snel starten, knop 6
- Softwarematige reset 29
- Start, knop voor menu 4
- Synchronisatie,
  - configuratiewizard 21
- Synchroniseren
  - agenda 20
  - Bluetooth 21
  - contactpersonen 20
  - e-mailberichten 20
  - mini-USB-synchronisatiekabel 21
- personal computer 20
- problemen oplossen 21
- T**
- Taken
  - maken 37
  - zoeken 37
- Tekst
  - Block Recognizer (Blokherkenning) 27
  - invoeren 27
  - Letter Recognizer (Letterherkenning) 28
  - schermtoetsenbord 28
  - Transcriber 29
- Toetsenbord, op scherm 28
- Transcriber 29
- V**
- Vandaag, scherm
  - actieve taken 24
  - afspraken 24
  - berichtenservice 24
  - Contactpersonen 24
  - klok 24
  - standaardschermtoetsen 24
  - verbindingsindicatoren 24
  - volume 24
- Verbindingen
  - Bluetooth 44
  - WLAN 42
- Voedingskabel 2
- W**
- Wachtwoord
  - geheugensteun 23
  - wijzigen of terugzetten 23
- Windows Media Player, knop 6
- Windows Media Player 10 Mobile
  - bibliotheek bijwerken 31
  - lijst met Now Playing (Wordt nu afgespeeld) 31
  - muziek luisteren 31
  - video's bekijken 31
- WLAN
  - in-/uitschakelen 43
  - iPAQ Wireless (voor draadloze communicatie) 43
  - lampje 43
  - netwerkbeveiligingsinstelling n 43

netwerksleutel 43  
verificatie 43  
zoeken naar netwerken 43  
Word Mobile 41