

Inhoudsopgave

Wat zit er in de doos?.....	72
Aan de slag.....	73
Beschrijving ARCHOS	74
Installatiewizard.....	76
WiFi-netwerkverbinding.....	77
De Android™-Interface.....	78
Vertrouwd raken met Android™	82
Problemen oplossen.....	84

Raadpleeg voor meer informatie de veelgestelde vragen (FAQ's) op www.archos.com. Zorg ervoor dat u ze leest alvorens te overwegen het product te retourneren. Uw probleem kan wel eens een probleempje blijken. Omdat we onze producten voortdurend aanpassen en verbeteren, kan de software van uw apparaat er een beetje anders uitzien of een licht gewijzigde functionaliteit hebben dan voorgesteld in deze Snelstartgids.

Wat zit er in de doos?



ARCHOS 101 TITANIUM



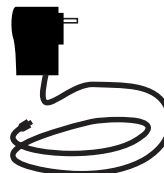
USB-kabel



Gebruikershandleiding



Garantie, wettelijke mededelingen
en veiligheidsvoorschriften



Lader

Aan de slag

De batterijen laden

1. Laad uw apparaat op door de stekker van uw voedingskabel in de stroomaansluiting te steken.

Het ARCHOS -apparaat begint op te laden.

2. Druk op de AAN/UIT-knop om het apparaat uit.

U kunt uw ARCHOS gebruiken terwijl hij wordt opgeladen.

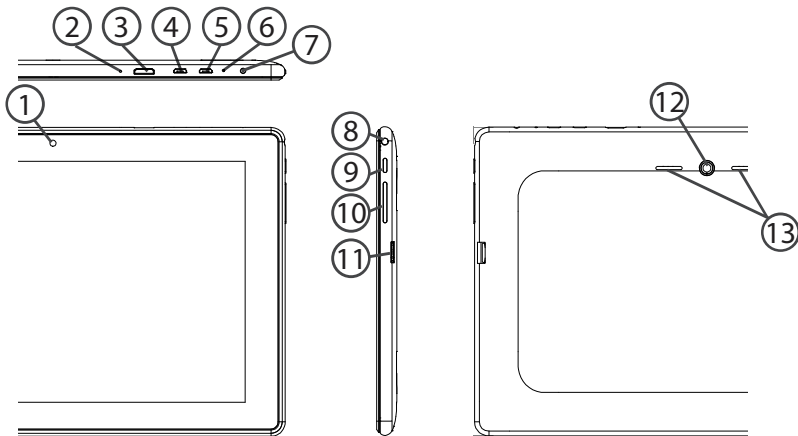
- Laad het apparaat de eerste keer helemaal op.
- Gebruik uitsluitend de meegeleverde oplader.

TIPS:

Registreer uw product om de volledige service te ontvangen.

Als u een computer hebt, ga dan naar www.archos.com/register.

Beschrijving ARCHOS



-
- ① Webcam
 - ② Ingebouwde microfoon
 - ③ Mini-HDMI-video-uitgang⁽¹⁾
 - ④ Micro USB-poort
 - ⑤ Host-poort ⁽²⁾
 - ⑥ Het toestel resetten
 - ⑦ Stroomaansluiting
 - ⑧ Hoofdtelefoonaansluiting
 - ⑨ AAN/UIT-knop
 - ⑩ Volumeknoppen
 - ⑪ Micro-SD-kaartlezer
 - ⑫ Camera
 - ⑫ Luidsprekers

⁽¹⁾Optionele videokabel (HDMI / mini-HDMI) afzonderlijk te koop.

⁽²⁾Met de optionele USB host-kabel

Installatiewizard

De eerste keer dat u uw ARCHOS inschakelt, zal de installatiewizard u helpen bij het instellen van uw apparaat :

- Taal
- Datum en tijd
- WiFi-verbinding
- De locatieservice
- Toepassingen van derden

TIPS:

Definieer de parameters van het apparaat op het gebied van het WiFi-netwerk zult u regelmatig gebruikt.

WiFi-netwerkverbinding

WAARSCHUWING: Zorg ervoor dat u zich in een WiFi-zone bevindt.

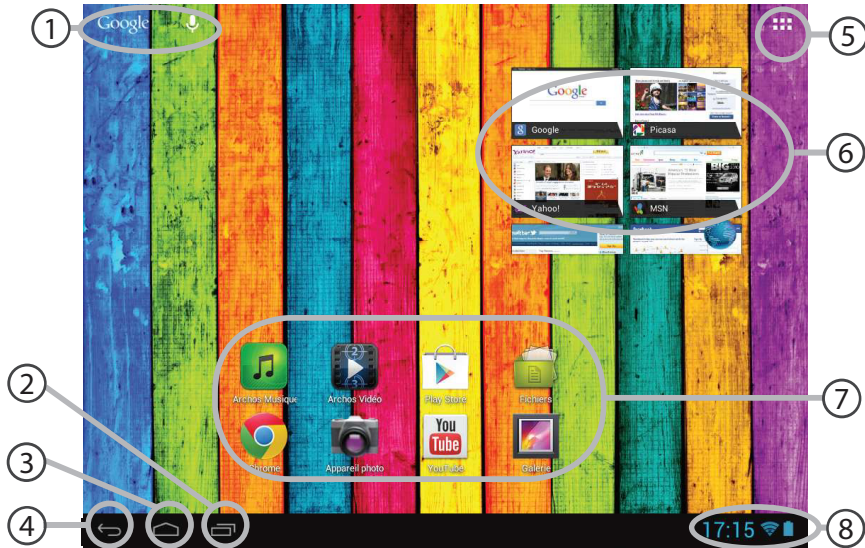
U kunt snel toegang tot de WiFi-instellingen krijgen vanaf de statusbalk in de rechterbenedenhoek van het scherm.

1. Tik op de tijd in de statusbalk. Het statusdashboard wordt weergegeven.
 2. Tik een tweede maal op de tijd in het statusdashboard.
 3. Tik op "Instellingen" om het menu WiFi-instellingen te openen.
 4. Als de WiFi is uitgeschakeld, schuift u de WiFi-schakelaar in de stand "AAN". Zodra de WiFi is ingeschakeld, gaat de ARCHOS zoeken naar WiFi-netwerken die zich binnen het bereik bevinden.
 5. Tik op de naam van het netwerk waarmee u verbinding wilt maken.
- Privé-netwerken worden weergegeven met een slotje en vragen u om uw wachtwoord in te voeren.

TIPS:

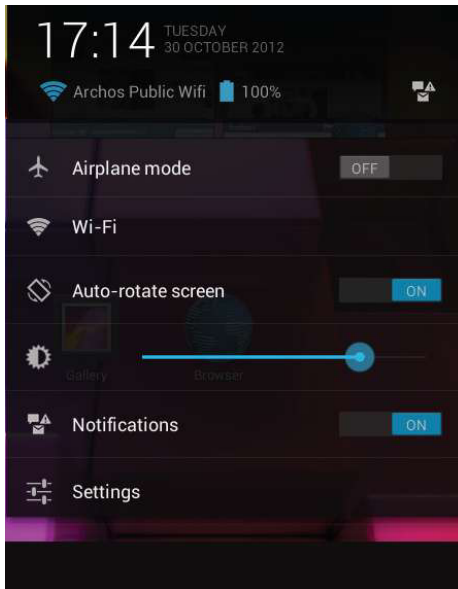
- Bij het invoeren van een WiFi-wachtwoord, raden wij u aan «Wachtwoord weergeven» te selecteren, zodat u de tekens kunt zien die u aan het typen bent.
- Neem voor het juiste WiFi-wachtwoord (of instellingen) voor het netwerk contact op met de WiFi-netwerkprovider.
- Als uw WiFi is ingeschakeld en u zich binnen het bereik van een netwerk bevindt waarmee u al eerder verbinding hebt gemaakt, zal ARCHOS automatisch proberen er opnieuw verbinding mee te maken.

De Android™-Interface



-
- ① **Google™ Search**
> Tik voor zoeken op tekst of zoeken met stem.
 - ② **"Recente apps"**
 - ③ **"Startpagina"**
 - ④ **"Terug"**
 - ⑤ **"Alle Apps"**
> Tik op dit pictogram om alle applicaties en widgets weer te geven die op uw ARCHOS zijn geïnstalleerd. Al uw gedownloade applicaties bevinden zich hier.
 - ⑥ **Widget**
 - ⑦ **Android™-apps**
> Tik erop om een applicatie te starten.
 - ⑧ **Statusbalk**
> Geeft meldingen en snelinstellingen weer.

De Android™-Interface



De Snelinstellingen

- Vliegmodus:

Om alle draadloze verbindingen te activeren/deactiveren, in het bijzonder tijdens het vliegen.

- WiFi:

Om uw WiFi-verbinding aan/uit te zetten.

- Scherm automatisch draaien:

Om de automatische oriëntatie van het scherm te activeren/deactiveren als u uw ARCHOS draait.

- Helderheid:

Om de helderheid van het scherm aan te passen.

- Meldingen:

Om binnenkomende meldingen te activeren/deactiveren.

- Instellingen:

Om al uw instellingen te openen.



Recente apps

Hiermee opent u een lijst van miniatuurafbeeldingen van apps waarmee u onlangs hebt gewerkt:

- Om een app te openen, tikt u erop.
- Om een app te sluiten, veegt u er van links of rechts over.

Vertrouwd raken met Android™

Het uitgebreide startscherm:

Navigeren tussen de verschillende startschermpanelen door er van links en rechts overheen te vegen.

Het verplaatsen van een item op het startscherm:

Tik en houd uw vinger op zijn plaats tot de positioneringsrasterlijnen verschijnen, dan schuift u deze naar de gewenste locatie en laat uw vinger vervolgens weer los.

Het verwijderen van een item op het startscherm:

Tik en houd uw vinger op het item en schuif dit vervolgens naar de bovenkant van het scherm en zet het op het pictogram "Verwijderen".

Verwijderen van een item:

Tik in de schermen "Alle apps" op het item en houd uw vinger daar, schuif vervolgens uw vinger in de richting van de bovenkant van het scherm en plaats het item op de prullenbak "Verwijderen".

Het aanmaken van applicatiemappen:

Plaats op een startscherm het ene app-pictogram op het andere, en de twee pictogrammen worden gecombineerd.

Widgets:

Tik in uw startscherm op het pictogram "Alle apps". Tik op "Widgets" aan de bovenkant van het scherm. Vanaf het Widgets-hoofdscherm kunt u widgets op dezelfde manier verplaatsen als app-pictogrammen.

Uw wallpaper wijzigen:

Houd uw vinger op het scherm op een lege plek en maak vervolgens een selectie uit de lijst.

Het vergrendelen van het aanraakscherm:

Tik vanuit het snelinstellingen-dashboard op instellingen. Scroll naar beneden en tik op veiligheid. Tik op Scherm vergrendelen. Tik op het type slot dat u wilt gebruiken. Nadat u hier een slot hebt ingesteld, wordt er een vergrendelscherm weergegeven wanneer uw scherm 'wakker' wordt, dat om het patroon, de PIN of een andere specifieke toets vraagt.

Problemen oplossen

Als uw apparaat vast zit:

Druk gedurende 10 seconden op de AAN/UIT-knop of maak gebruik van de hardware-reset. Druk voor de hardware-reset op de knop 'in het gaatje' met behulp van een scherp voorwerp zoals een tandenstoker.

Als uw apparaat niet inschakelt:

1. Laad uw apparaat op.
2. Druk gedurende 10 seconden op de AAN/UIT-knop of maak gebruik van de hardware-reset.

Als u de levensduur van uw batterij wilt verlengen:

Verminder de helderheid van het scherm en schakel de draadloze verbindingen uit indien deze niet in gebruik zijn.

Als uw apparaat te traag werkt:

Sluit alle applicaties die op dat moment niet worden gebruikt.

Als uw WiFi-ontvangst te laag is:

Zorg ervoor dat u zich niet ver van de WiFi-hotspot bevindt.
Update de firmware van het apparaat: <http://www.archos.com/support>.
Reset de instellingen van uw WLAN-verbinding.
Neem contact op met uw WiFi-verbindingsprovider.